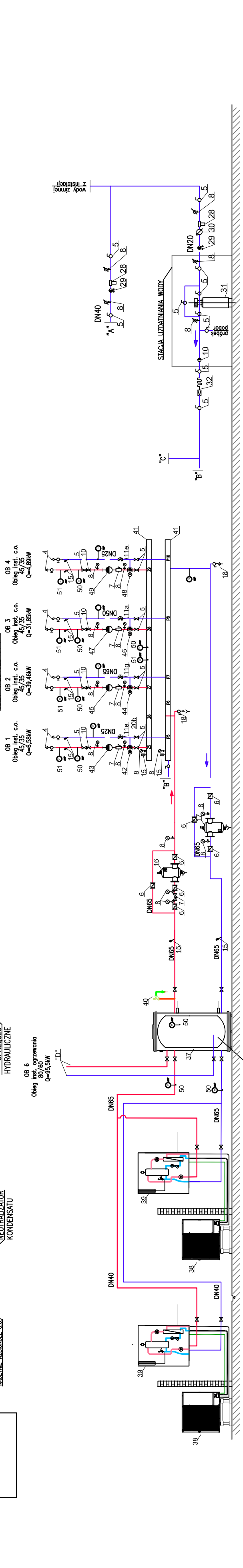
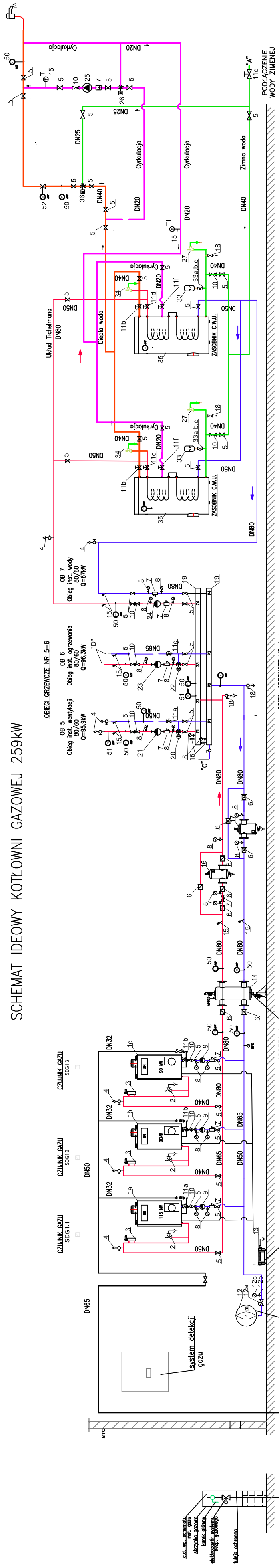


SCHEMAT IDEOWY KOTŁOWNI GAZOWEJ 259kW



- obieg ciepłowniczy (kotłownia)-zasilanie
- obieg ciepłowniczy (kotłownia)-powrót
- woda zimna (napełnianie i uzupełnianie instalacji)
- c.w.u.
- cyrkulacja
- gaz
- pompa
- zawór kulowy awinutowany
- zawór odcinający
- zawór zwrotny
- zawór spustowy
- zawór do napełniania zlozu z reduktorem
- zawór regulacji przepływu
- zawór regulacji przepływu
- filtr
- manometr
- termometr
- wodomierz
- zawór bezpieczeństwa
- filtr
- zawór trójdrogowy

UWAGA:
Pod wszystkimi zaworami spustowymi, zaworami bezpieczeństwa oraz na wypływie z neutralizatora skraplin wykonac lejki z przerwą powietrzną i sprowadzić ze spadkiem do kratki wpustu podłogowego

TEMAT:	BUDOWA BUDYNKU PRZEDSZKOLA WRAZ Z ZAGOSPODAROWANIEM TERENU I INFRASTRUKTURA TECHNICZNA W REGULACH PRZY ULICY KUCHY, DZ. NR 628/6, 627, 436		
ADRES INWESTYCJI:	ul. Kuchy,	INWESTOR:	Gmina Michałowice
DZIAŁKA NR:	628/6, 627, 436	JEDN. PROJ.:	M.O.C. Architekti sp. z o.o. sp. k.
OBREB:	0013	TYTUL RYS.:	SCHEMAT
FAZA:	PB	BRANZA:	SANITARNA
NR RYS.:	g-05	BRANZY:	
FORMAT:	610x297	OPRACOWUJĄCY:	mgr inż. Kaja Baghiska mgr inż. Joanna Rogala
DATA:	SIERPIEŃ 2020	SKALA:	bez skali