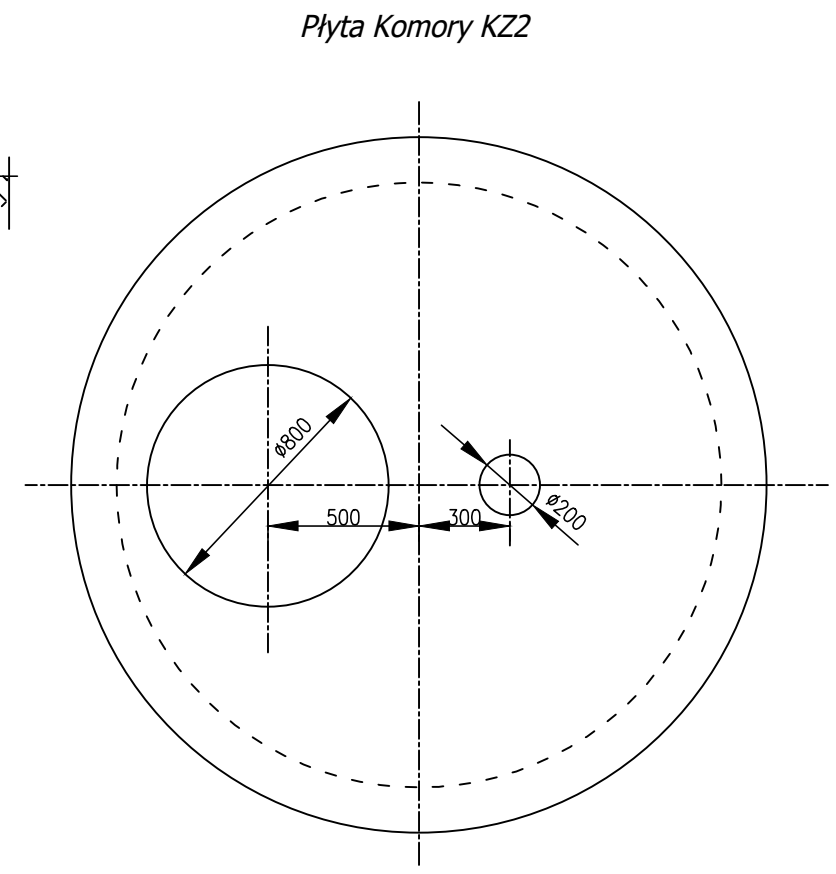
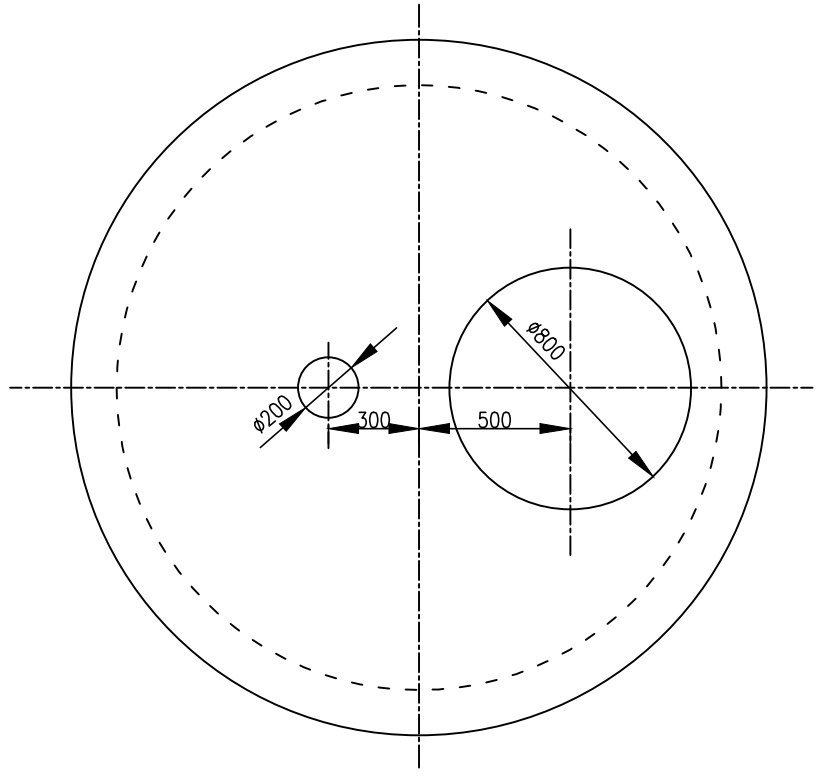


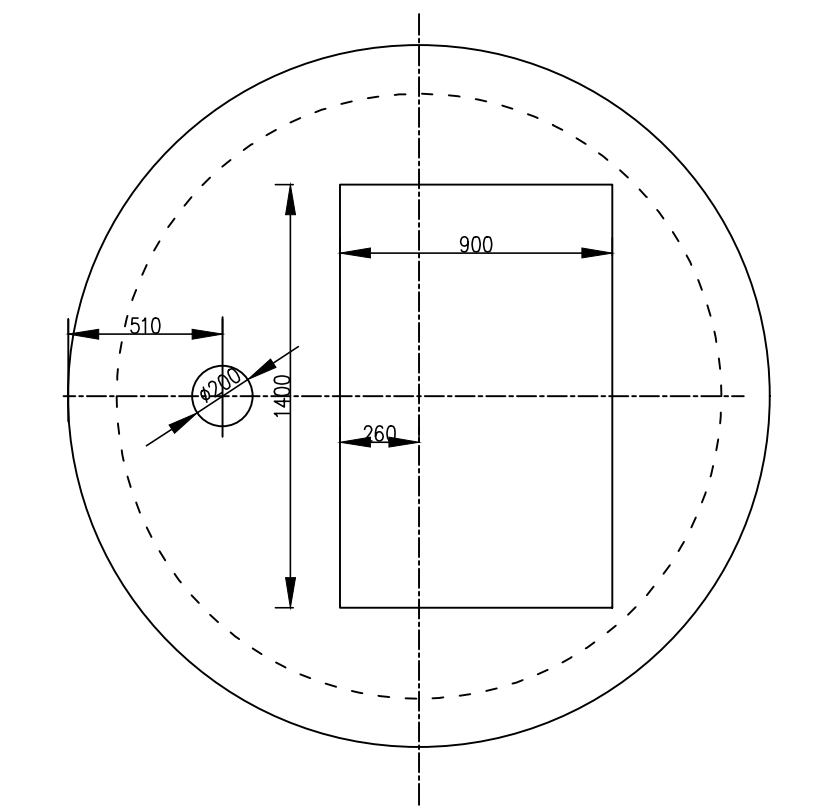
Usytuowanie otworów w pokrywie Skala 1:25



Płyta Komory KZ1



Płyta pompowni P1A



Lp	Wyposażenie technologiczne	Jedn.	Ilość	Przykładowy dostawca
1	Pompa zatapialna do ścieków z wirnikiem S-tube, z płaszczem chłodzącym o parametrach: - Q = 41,0 l/s - H = 19,0m, w tym wys. geom.Hg= 6,53m moc N = 15,0 kW, wolny przelot $\varnothing$ 85, masa ok. 315kg, ze stopą sprzęgającą mocowaniem górnym przewodniczącym ze stali nierdzewnej L=6,0m, z kablem L=10,0m i układem sterowania	kpl.	2	Zakup rynkowy
2	Przewodnice do pomp ze stali 1.4301 $\varnothing$ 60,3mm, L=4,6m	szt.	4	Zakup rynkowy
3	Zasuwa nożowa międzykolnierzowa DN200 PN10 z silownikiem AUMA	szt.	1	Zakup rynkowy
4	Zasuwa nożowa międzykolnierzowa DN150 PN10 z silownikiem AUMA	szt.	2	Zakup rynkowy
5	Wstawka montażowo-demontażowa DN200	szt.	1	Zakup rynkowy
6	Wstawka montażowo-demontażowa DN150	szt.	2	Zakup rynkowy
7	Zawór zwrotny kulowy kolnierzowy DN150 PN10 do zabudowy poziomej	szt.	2	Zakup rynkowy
8	Deflektor z blachy ze stali 1.4301 o wym. 500x500mm	szt.	1	Zakup rynkowy
9	Pokrywa serwisowa ze stali nierdzewnej 1400x900mm	szt.	1	Zakup rynkowy
10	Właz żeliwny kanałowy ryglowany $\varnothing$ 800 B125	szt.	2	Zakup rynkowy
11	Sonda hydrostatyczna z przewodem do sondy L=10m	szt.	1	Zakup rynkowy
12	Pływaki czujnik poziomy ścieków	szt.	2	Zakup rynkowy
13	Biofiltr kominowy o wydajności 11 m <sup>3</sup> /h, n.p. EKBF	szt.	1	Zakup rynkowy
14	Rury wywiewne ze stali nierdzewnej DN150 z daszkiem	szt.	2	Zakup rynkowy
15	Zawór kulowy DN50 ze stali nierdzewnej	szt.	2	Zakup rynkowy
16	Pomost składany dwudzielny ze stali nierdzewnej o wym. 2 x 400x800	szt.	1	Zakup rynkowy
17	Szczelne przejście dla rur stal. 1.4301 D206x3,0	szt.	2	Zakup rynkowy
18	Szczelne przejście dla rur stal. 1.4301 D156x3,0	szt.	8	Zakup rynkowy
19	Trójnik PE D225	szt.	1	Zakup rynkowy
20	Mufa elektrooporowa PE 225	szt.	2	Zakup rynkowy
21	Trójnik kielichowy PVC D225	szt.	1	Zakup rynkowy
22	Nasuwka PVC niezielona kielichowa D225	szt.	2	Zakup rynkowy
23	Króciec bony PVC D225 L=0,5 m	szt.	2	Zakup rynkowy
24	Tuleja kolnierzowa PE D225+luzny kolnierz	szt.	2	Zakup rynkowy
25	Redukcja ze stali 1.4301 D156x3,0/106x3,0	szt.	1	Zakup rynkowy
26	Kolano ze stali 1.4301 D156x3,0 kąt 90°	szt.	2	Zakup rynkowy
27	Kolnierz z szyjką DN200 ze stali 1.4301	szt.	6	Zakup rynkowy
28	Kolnierz z szyjką DN150 ze stali 1.4301	szt.	8	Zakup rynkowy
29	Kolnierz z szyjką DN100 ze stali 1.4301	szt.	2	Zakup rynkowy
30	Rura ze stali 1.403 D206x3,0 L=100mm	szt.	1	Zakup rynkowy
31	Rura ze stali 1.403 D206x3,0 L=1260mm	szt.	2	Zakup rynkowy
32	Rura ze stali 1.403 D156x3,0 L=1890mm	szt.	2	Zakup rynkowy
33	Rura ze stali 1.403 D156x3,0 L=1810mm	szt.	2	Zakup rynkowy
34	Rura ze stali 1.403 D156x3,0 L=150mm	szt.	2	Zakup rynkowy
35	Rura ze stali 1.403 D156x3,0 L=2720mm	szt.	2	Zakup rynkowy
36	Trójnik ze stali 1.4301 DN50	szt.	1	Zakup rynkowy
37	Kolana ze stali 1.403 DN50	szt.	3	Zakup rynkowy
38	Rura ze stali 1.403 D54x2,0 L=2800mm	szt.	1	Zakup rynkowy
39	Rura ze stali 1.403 D54x2,0 L=100mm	szt.	1	Zakup rynkowy
40	Rura ze stali 1.403 D54x2,0 L=450mm	szt.	1	Zakup rynkowy
41	Szczelne przejście dla rury stal 1.403 D54x2,0	szt.	2	Zakup rynkowy
42	Podwieszenie rur do wspornika 60x60mm ze stali 1.4301 za pomocą obejm	szt.	2	Zakup rynkowy
43	Rury PE D225x8,6 L=2350mm	szt.	1	Zakup rynkowy
44	Rury PE D225x6,6 L=1100mm	szt.	1	Zakup rynkowy
45	Zawór kulowy DN20	szt.	1	Zakup rynkowy
46	Kolana ze stali 1.4301 DN20	szt.	4	Zakup rynkowy

<b>ATKA - PROJEKT</b> mgr inż. Anna Tabernacka 03-500 Warszawa, ul. Żolibowska 17 m. 7 tel. 0 22 679 66 50, kom. 0 604 607 346 Regon 142626889 NIP 524-117-01-20	Funkcja	Imię i nazwisko	Nr uprawnienia	Podpis
	Projektował	mgr inż. Anna Tabernacka	SI-117/87	
	Sprawił	mgr inż. Krzysztof Tabernacki	MAZ/0475/P005/10	
Temat (Obiekt)	PRZEPOMPOWNIA ŚCIEKÓW P1A PRZY UL. KOLEJOWEJ W MICHAŁOWICACH		Branża	Data
Nazwa rysunku	RZUT I PRZEKROJE		technologia	10.2018
			Nr rejestracyjny	
			Nr rysunku	Skala
			2	1:25