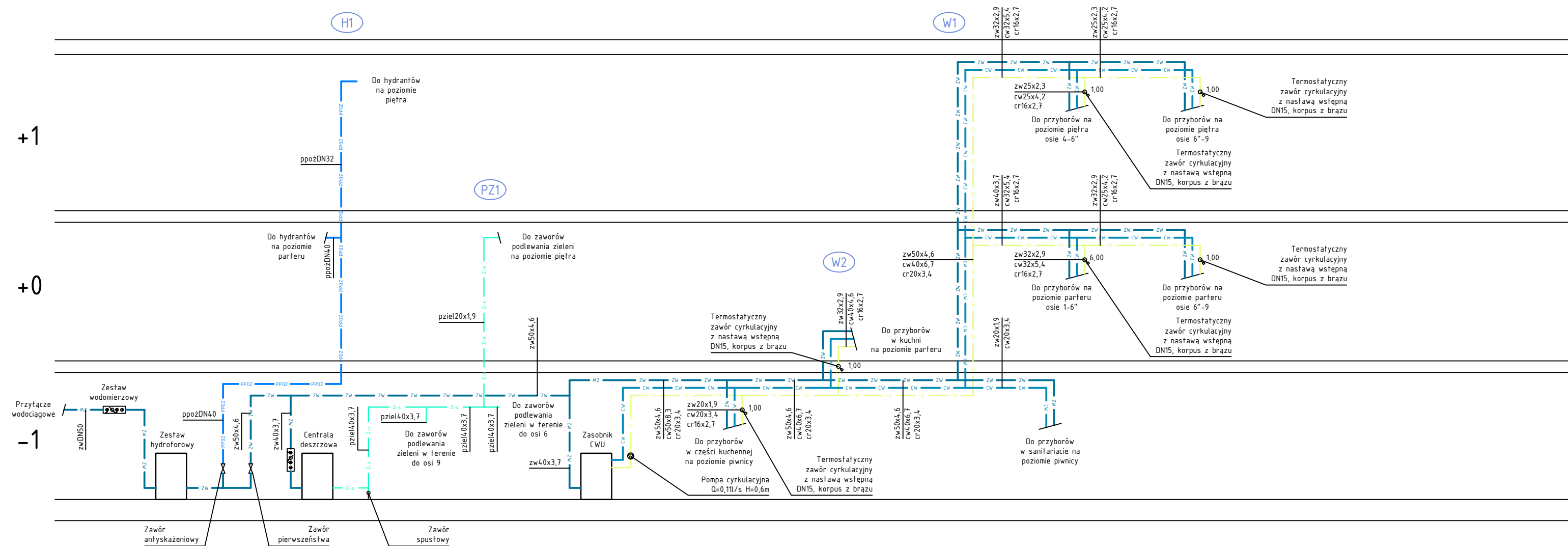
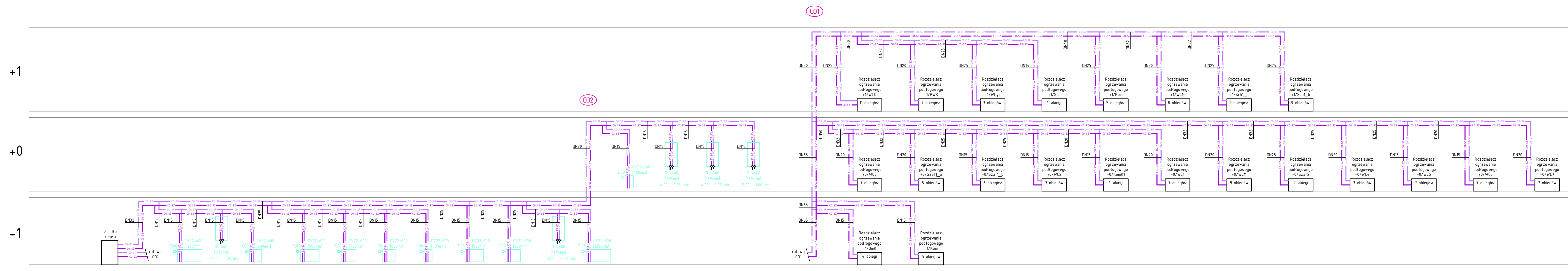


### SCHEMAT INSTALACJI WODOCIĄGOWYCH



### SCHEMAT INSTALACJI CENTRALNEGO OGRZEWANIA



<b>NAZWA ZAMIERZENIA BUDOWLANEGO:</b> Projekt energoefektywnego przedszkola wraz z zagospodarowaniem terenu w Michalovicach			
<b>ADRES:</b> ul. Szkołna 13, 05-816 Michalowie-Osiedle			
<b>KATEGORIA OBIEKTÓW BUDOWLANÝCH:</b> Kategoria IX – budynki kultury, nauki i oświaty, jak: teatry, opery, kina, muzea, galerie sztuki, biblioteki, archiwa, domy kultury, budynki szkolne i przedszkolne, żłobki, kluby dziecięce, internaty, bursy i domy studenckie, laboratoria i placówki badawcze, stacje meteorologiczne i hydrologiczne, obserwatoria, budynki ogrodów zoologicznych i botanicznych	<b>współrzędni</b>	<b>k</b>	<b>w</b>
		4,0	2,0
<b>NAZWA JEDNOSTKI EVIDENCYJNEJ:</b> Michalowie	<b>NUMER OBRĘBU EVIDENCYJNEGO:</b> 0005		
<b>NAZWA OBRĘBU EVIDENCYJNEGO:</b> Michalowie-Osiedle	<b>NUMERY DZIAŁEK EVIDENCYJNYCH:</b> 276, 278/4, 1478		
<b>NAZWA INWESTORA:</b> Gmina Michalowiec z siedzibą w Regulach Aleja Powstańców Warszawy 1, 05-816 Michalowiec			
<b>FAZA</b>	<b>PROJEKT WYKONAWCZY</b>		
<b>BRANŻA</b>	SANITARNIA		
<b>JEDNOSTKA PROJEKTOWA</b> Harbart Projekt ul. Warszawska 96 61-047 Poznań			
<b>PROJEKTANT</b> mgr inż. Tomasz Borkowski	<b>UPRAWNIENIA</b> WP/2115/P001/04	<b>IZBA</b> WP/16/041/06	<b>PODPIS</b>
<b>SPRZĄDZĄCY</b> mgr inż. Jacek Sikora	<b>UPRAWNIENIA</b> WP/2114/P006/03	<b>IZBA</b> WP/16/007/04	<b>PODPIS</b>
<b>ARCHITEKTURA</b> mgr inż. Tomasz Borkowski	<b>UPRAWNIENIA</b> WP/2115/P001/04	<b>IZBA</b> WP/16/041/06	<b>PODPIS</b>
<b>INST. SANITARNE</b> mgr inż. Tomasz Borkowski	<b>UPRAWNIENIA</b> WP/2114/P006/03	<b>IZBA</b> WP/16/007/04	<b>PODPIS</b>
<b>INST. ELEKTR.</b> mgr inż. Jacek Sikora	<b>UPRAWNIENIA</b> WP/2114/P006/03	<b>IZBA</b> WP/16/007/04	<b>PODPIS</b>
<b>TECHNOLOGIA KUCHNI</b> mgr inż. Jacek Sikora	<b>UPRAWNIENIA</b> WP/2114/P006/03	<b>IZBA</b> WP/16/007/04	<b>PODPIS</b>
<b>TRESC RYSUNKU:</b> SCHEMAT INSTALACJI WODOCIĄGOWEJ I C.O.			
<b>NR RYSUNKU</b> PW-IS-016			<b>SKALA</b> -
<b>DATA</b> 24.06.2022			