



**Akonsult**

Egz. 1 Załącznik nr 1

mgr inż. Adam Kluj

Nadzory\* projektowanie\* wycena nieruchomości\*opinie\* wykonawstwo

04-778 Warszawa,  
ul. Odeska 31  
tel./fax: 615-26-59  
kom.: 0601 39 18 99

Nr konta Mbank. O/Warszawa  
70 1140 2004 0000 3202 7406 4842  
NIP: 952 100 66 65, Regon: 011813631  
e-mail: [adam.kluj@o2.pl](mailto:adam.kluj@o2.pl)

NAZWA OBIEKTU I ADRES:

**PRZEBUDOWA UL. TURYSTYCZNEJ ORAZ BUDOWA PARKINGU  
WRAZ Z TOALETĄ PUBLICZNĄ I ZBIORNIKIEM NA NIECZYSTOŚCI  
W KOMOROWIE WSI obiekt XXII, XXV i XXVI kategorii  
Obręb 0001 Granica, działka ew. nr 900, 901/1, 901/2, 902  
Obręb 0004 Komorów Wieś, działka ew. nr 80  
Jednostka ewidencyjna: 142104\_2, Michałowice**

NAZWA OPRACOWANIA:

**PROJEKT BUDOWLANY PRZEBUDOWY ULICY TURYSTYCZNEJ ORAZ BUDOWA PARKINGU  
WRAZ Z TOALETĄ PUBLICZNĄ I ZBIORNIKIEM NA NIECZYSTOŚCI**

**PROJEKT ARCHITEKTONICZNO-BUDOWLANY  
AUTOMATYCZNEJ TOALETY PUBLICZNEJ DLA OSÓB  
NIEPEŁNOSPRAWNYCH  
(ADAPTACJA PROJEKTU POWTARZALNEGO)**

BRANŻA: **ARCHITEKTONICZNO-BUDOWLANA**

ZAMAWIAJĄCY DOKUMENTACJĘ:

INWESTOR:

**WÓJT GMINY MICHAŁOWICE**

**Reguły, ul. Aleja Powstańców Warszawy 1, 05-816 Michałowice**

PODSTAWA PRAWNA: **Umowa Nr UG-GK/1636/2019 z dn. 07.11.2019**

UPOWAŻNIONY:

**AKONSULT Adam KLUJ**, ul. Odeska 31, 04-778 Warszawa, **Adam KLUJ – DO AZA 074075**

ZESPÓŁ PROJEKTOWY NAZWISKO I IMIĘ	UPRAWNIENIA	PODPIS
PROJEKTANT: (Kierownik projektu) <b>mgr inż. Adam KLUJ</b>	<b>ST- 873/88 Wa - 645/94</b>	
PROJEKTANT: (branża sanitarna) <b>mgr inż. Arkadiusz MRÓWCZYŃSKI</b>	<b>Wa-190/02</b>	
SPRAWDZAJĄCY: (branża sanitarna) <b>mgr inż. Artur NAWOTKA</b>	<b>MAZ/0109/POOS/14</b>	
PROJEKTANT: (branża elektroenergetyczna) <b>mgr inż. Marek CWOJDZIŃSKI</b>	<b>MAZ/0035/PWOE/10</b>	
SPRAWDZAJĄCY: (branża elektroenergetyczna) <b>mgr inż. Andrzej CWOJDZIŃSKI</b>	<b>St-189/87</b>	

Zgodnie z Rozporządzeniem Ministra Infrastruktury z dn. 24.09.2013 „w sprawie szczegółowego zakresu i formy dokumentacji projektowej, specyfikacji technicznej wykonania i odbioru robót budowlanych oraz programu funkcjonalno-użytkowego” (Dz. U. poz. 1129.)

Warszawa, maj 2020

# PROJEKT ARCHITEKTONICZNO-BUDOWLANY AUTOMATYCZNEJ TOALETY PUBLICZNEJ DLA OSÓB NIEPEŁNOSPRAWNYCH „Wc-Top”

## ADAPTACJA PROJEKTU POWTARZALNEGO

**INWESTOR:**

**NAZWA INWESTYCJI:**

**ADRES INWESTYCJI:**

Główny projektant:

Projektant:

Cześć elektryczna

Cześć wod-kan

Aktualizacja  
LISTOPAD 2014 r.

Projekt został wykonany przez BUDOTECHNIKA Spółka z o.o., które jest również producentem przedmiotowych obiektów. Projekt oraz zastosowane rozwiązania stanowią własność intelektualną i chronione są Prawem Autorskim. Kopiowanie projektu oraz jego wykorzystanie dozwolone jest tylko w celu przedłożenia w instytucjach publicznych i uzyskania uzgodnień wymaganych przepisami prawa budowlanego. W żadnym wypadku nie jest dozwolone udostępnianie projektu osobom trzecim w celu kopiowania lub naśladowania zastosowanych rozwiązań w całości lub w jakiegokolwiek części bez uzyskania pisemnej zgody BUDOTECHNIKA Spółka z o.o.

**ZAWARTOŚĆ OPRACOWANIA:**

1. OPIS TECHNICZNY.....	3
1.1 Uwagi wstępne.....	3
1.2 Założenia formalno - prawne.....	3
1.3 Założenia funkcjonalno-użytkowe.....	4
1.4 Technologia – zasada działania.....	5
1.5 Charakterystyka obiektu i opis konstrukcji.....	7
1.6 Wyposażenie.....	11
1.7 Zagadnienia higieniczno-sanitarne.....	12
1.8 Zagadnienia BHP i ergonomii.....	12
1.9 Ochrona przeciwpożarowa.....	13
1.10 Bezpieczeństwo i ochrona zdrowia.....	14
1.11 Atesty, aprobaty techniczne, certyfikaty.....	14
2. KONSTRUKCJA – OBLICZENIA STATYCZNO-WYTRZYMAŁOŚCIOWE.....	16
2.1 Opis konstrukcji toalety.....	16
2.2 Zestawienie obciążeń.....	17
2.3 Obliczenia.....	17
3. INSTALACJE WOD.-KAN.....	21
3.1 Woda.....	21
3.2 Kanalizacja sanitarna.....	21
3.3 Kanalizacja deszczowa.....	21
4. INSTALACJA WENTYLACJI – wg oddzielnego opracowania.....	21
4.1 Wentylacja grawitacyjna.....	21
4.2 Wentylacja mechaniczna.....	21
5. INSTALACJA OGRZEWANIA – wg oddzielnego opracowania.....	21
6. INSTALACJE ELEKTRYCZNE.....	22
6.1 Zakres opracowania.....	22
6.2 Podstawa opracowania.....	23
6.3 Określenie mocy zapotrzebowanej.....	23
6.4 Wytyczne dla podłączenia toalety do zewnętrznej sieci elektroenergetycznej.....	24
6.5 Wewnętrzne instalacje elektryczne.....	24
6.6 Opis sterowania urządzeniami w kabinie toalety.....	26
6.7 Obliczenia sprawdzające.....	29
6.8 Uwagi montażowe.....	30
7. INSTRUKCJA MONTAŻU.....	36
8. WYPOSAŻENIE OBIEKTU W URZĄDZENIA I INSTALACJE.....	37
9. OŚWIADCZENIE PROJEKTANTÓW I ODPISY UPRAWNIEŃ PROJEKTOWYCH.....	40

**SPIS RYSUNKÓW**

1. Rzut.....	A-01
2. Przekrój A-A.....	A-02
3. Przekrój B-B.....	A-03
4. Rzut dachu.....	A-04
5. Elewacja frontowa.....	A-05
6. Elewacja boczna lewa.....	A-06
7. Elewacja boczna prawa.....	A-07
8. Elewacja tylna.....	A-08
9. Elewacja frontowa- kolorystyka.....	A-09
10. Elewacja boczna lewa- kolorystyka.....	A-10
11. Elewacja boczna prawa- kolorystyka.....	A-11
12. Elewacja tylna- kolorystyka.....	A-12
13. Schemat instalacji wewnętrznej wod-kan.....	WK-13
14. Rozwinięcie instalacji wod-kan.....	WK-14
15. Rzut fundamentów.....	F-15
16. Rozmieszczenie zbrojenia.....	F-16

## OPIS TECHNICZNY

### 1.1 Uwagi wstępne

Projekt prefabrykowanej, automatycznej toalety publicznej został opracowany przez BUDOTECHNIKA Spółka z o.o. w Pilchowicach w październiku 2008 r., która jest równocześnie wykonawcą w/w obiekcie. BUDOTECHNIKA, jako projektant oraz wykonawca dopuszcza wprowadzanie w trakcie realizacji poszczególnych obiektów zmian w zastosowanych rozwiązaniach powtarzalnego projektu. Zmiany są przedmiotem adaptacji projektu.

Model toalety o nazwie BLACK GRANIT został zgłoszony do Europejskiego Urzędu Patentowego.

Niektóre urządzenia są przedmiotem zgłoszeń w urzędzie patentowym. Projekt oraz zastosowane rozwiązania są chronione prawem autorskim.

### 1.2 Założenia formalno - prawne.

1. Projekt został wykonany przez BUDOTECHNIKA Spółka z o.o.
2. Projekt oraz zastosowane rozwiązania stanowią własność intelektualną Budotechnika Spółka z o.o. i chronione są Prawem Autorskim.
3. BUDOTECHNIKA Sp. z o.o. zgadza się na wykorzystanie autorskich praw majątkowych do zastosowania **wyłącznie** w przedmiotowym zadaniu inwestycyjnym.
4. BUDOTECHNIKA Sp. z o.o. zwalnia Inwestora z konieczności uwarunkowania wykonania obiektu, przez Wykonawcę wyłonionego w postępowaniu przetargowym, od podpisania umowy o wykorzystanie autorskich praw majątkowych z naszą firmą.
5. BUDOTECHNIKA Sp. z o.o. zastrzega, że nie dopuszczalne jest wprowadzanie jakichkolwiek zmian w projekcie toalety publicznej **włącznie** z wyposażeniem toalety bez zgody autorów.

6. Projekt zagospodarowania terenu wykonuje inwestor we własnym zakresie. Projekt przyłącza wod.-kan. wykonuje inwestor we własnym zakresie. Projekt przyłącza energetycznego wykonuje inwestor we własnym zakresie.

### 1.3 Założenia funkcjonalno-użytkowe

Automatyczną toaletę publiczną zaprojektowano jako obiekt wolnostojący, całkowicie prefabrykowany, przeznaczony do szybkiego montażu na miejscu posadowienia. Kompletny i wykończony obiekt przywożony jest na miejsce montażu i podłączany do przyłączy wody, kanalizacji sanitarnej i energii elektrycznej.

Obiekt składa się z dwóch pomieszczeń:

1. Toalety (kabiny) dostępnej dla użytkowników, uni-sex.
2. Pomieszczenia technicznego dostępnego dla serwisantów.

Kabina dostępna dla użytkowników jest w pełni zautomatyzowana. Główne urządzenia sterowane elektronicznie, to:

1. Automatyczne, przesuwne drzwi wejściowe połączone z elektronicznym poborem monet, sterownikiem stanu toalety (WOLNE, ZAJĘTE, NIECZYNNY), ograniczeniem czasu użytkowania oraz funkcji oświetlenia, wentylacji i czyszczenia.
2. Muszla ustępowa z automatycznym splukiwaniem oraz myciem, suszeniem i dezynfekcją.
3. Automatyczny podajnik papieru toaletowego.
4. Automatyczny zespół umywalkowy z funkcją sekwencyjnego podawania mydła, ciepłej wody i suszenia rąk.
5. Automatyczne zmywanie podłogi po wyjściu użytkownika.
6. System alarmowy połączony z automatycznym otwarciem drzwi oraz systemem zdalnego powiadamiania Administratora toalety lub służb miejskich poprzez wysyłanie wiadomości SMS.

Obiekt przystosowany jest do korzystania przez osoby niepełnosprawne, poruszające się na wózku inwalidzkim, co zapewnia:

1. Poziom podłogi wyniesiony 2 cm ponad poziom chodnika.

2. Drzwi szerokości 90 cm w świetle otwierane na przycisk i automatycznie zamykające się.
3. Wolna przestrzeń wewnątrz pomieszczenia oparta na kole o średnicy 150 cm.
4. Automatyczny zespół umywalkowy umieszczony na odpowiedniej wysokości.
5. Pochwyty dla niepełnosprawnych wykonane ze stali nierdzewnej.
6. Umieszczenie wszystkich przycisków i urządzeń na wysokościach odpowiadających osobom na wózkach inwalidzkich (min. 1000mm, max 1200mm).

Dodatkowo w kabinie umieszczono przewijak dla niemowląt.

Przewidywana max. liczba użytkowników: 2500 do 3500 osób/mies.  
Okolo 100 osób /dobę

Obsługa techniczna i serwisowa (wymiana i zaopatrzenie w materiały eksploatacyjne) dostępna jest od strony pomieszczenia technicznego i od strony dla użytkowników. Przewiduje się wizyty serwisu bieżącego min. 1 x dziennie. Częstotliwość przyjazdu serwisu ustala Administrator toalety w zależności od faktycznej ilości użytkowników i pory roku.

#### 1.4 Technologia – zasada działania

Cykle użytkowania:

1. Stan WOLNE: toaleta nie użytkowana, sygnalizacja zewnętrzna wskazuje: WOLNE. Czujniki obecności użytkownika nie wykazują obecności człowieka, drzwi są zamknięte, wszystkie urządzenia elektryczne są wyłączone poza ogrzewaniem i uzupełnianiem wody w zbiorniku zapasowym.
2. Stan użytkowania ZAJĘTE: włączony po uiszczeniu opłaty (jeżeli przewidziano), otwarciu drzwi, włączona sygnalizacja ZAJĘTE, monetnik nie przyjmuje opłat, czujniki wykazują obecność człowieka, włączone jest światło oraz wentylacja mechaniczna, minutnik zaczyna odliczać czas użytkowania (fabrycznie max czas użytkowania ustawiony jest na 15 min).

3. Stan CZYSZCZENIE: po wyjściu użytkownika toaleta przechodzi w stan czyszczenia, stan uruchamiany jest po otwarciu drzwi od wewnątrz i ich zamknięciu, a czujniki nie wykazują obecności człowieka. Sygnalizacja zewnętrzna wskazuje ZAJĘTE, monetnik nie przyjmuje opłaty, drzwi są zablokowane, światło wyłączone, wentylacja mechaniczna działa przez okres 15 min od czasu wyjścia użytkownika. Dokonuje się proces czyszczenia,, dezynfekcji i suszenia górnej powierzchni muszli, uzupełniania wody w zbiorniku, mycia podłogi. Czas cyklu około 1min. - powrót do stanu WOLNE.
4. Stan NIECZYNNE: administrator może wyłączyć toaletę z użytkowania w określonych godzinach, dniach lub okresach. Przy wyłączeniu toalety z użytkowania należy pamiętać o nastawieniu temperatury termostatu na min 10 °C.
5. Stan AWARIA: sygnalizacja pokazuje stan NIECZYNNE. Drzwi są zablokowane, a wszystkie urządzenia wyłączone poza ogrzewaniem.  
Stany awaryjne występują w przypadku:
  - a) braku napięcia elektrycznego,
  - b) braku dostatecznej ilości wody w zbiorniku wody zapasowej,
  - c) awarii urządzenia myjącego miskę ustępową,
  - d) awarii automatycznych drzwi przesuwnych.

Przewidziano bieżącą kontrolę serwisanta, z częstotliwością min raz dziennie w zależności od nasilenia ruchu.

Do zadań serwisanta należy

- a) usunięcie śmieci z pomieszczenia serwisowego,
- b) sprawdzenie czystości ścian i urządzeń i ewentualne zmycie/doczyszczenie zabrudzeń,
- c) sprawdzenie stanu mydła w płynie i papieru toaletowego, środków dezynfekujących; uzupełnienie stanu, jeżeli zachodzi konieczność,
- d) opróżnienie kosza na śmieci,
- e) opróżnienie wrzutnika monet,
- f) sprawdzenie poprawności działania urządzeń.

Ponadto do zadań serwisu należy okresowa, dogłębna kontrola wszystkich urządzeń automatycznych oraz stanu pomieszczeń, urządzeń reklamowych i elewacji budynku z zewnątrz.

Czas działania: toaleta przeznaczona jest do działania 24 godz. / dobę przez wszystkie dni tygodnia.

## 1.5 Charakterystyka obiektu i opis konstrukcji

### 1) Podstawowe dane techniczne

a) długość zewnętrzna	3,52 m
b) szerokość zewnętrzna	2,36 m
c) wysokość zewnętrzna	3,05 m
d) wysokość wewnętrzna (użytkowa)	2,50 m
e) powierzchnia zabudowy (*)	8,32 m <sup>2</sup>
f) powierzchnia użytkowa	4,22 m <sup>2</sup>
g) kubatura	23,55 m <sup>3</sup>

(\*) nie uwzględnia zadaszania

### 2) Posadowienie

Przyjęty poziom posadowienia +/- 0,00 został przyjęty na podstawie interpolacji współrzędnych zaznaczonych na mapie. W trakcie wytyczania budynku należy sprawdzić faktyczny poziom istniejącego chodnika w miejscu naprzeciw projektowanego wejścia do WC. Prawidłowy poziom chodnika w tym miejscu powinien wynosić -0,02m w stosunku do projektowanego poziomu podłogi = +/- 0,00. Po posadowieniu obiektu, pionowe krawędzie oraz ramy stalowej obiektu należy ocieplić warstwą polistyrenu ekstrudowanego o grubości 4cm. Izolację poziomą wykonać ze styropianu hydrofobowego o gr. 2 x 4cm na powierzchni płyty żelbetowej.

### 3) Konstrukcja

Elementy nośne i konstrukcyjne obiektu zaprojektowano z zimnogiętych profili stalowych, spawanych w elementy prefabrykowane (segmenty) i następnie



ocynkowanych ogniowo. Połączenia segmentów zaprojektowano skręcane, śrubowe. Dolna rama konstrukcyjna usztywniona jest dodatkowo żelbetową płytą. Obiekt zaprojektowano na obciążenia występujące podczas podnoszenia całego obiektu dźwigiem. Obiekt podzielony na dwa pomieszczenia: toalety publicznej i pomieszczenia technicznego.

#### **4) Ściany zewnętrzne**

Przekrój ściany zewnętrznej:

- płyta warstwowa grubości 10 cm z rdzeniem z pianki poliuretanowej,
- styrodur grubości 2 cm klejony i mocowany łącznikami,
- okładzina elewacyjna, zewnętrzna: płytki granitowe osadzone na kleju.

#### **5) Ścianka wewnętrzna**

Ścianka o konstrukcji metalowej pozwalająca na powieszenie wszelkich niezbędnych urządzeń. Wykończenie ścianki od strony kabiny z płyty HPL lub aluminiowych płyt kompozytowych oraz kasetonami wykonanymi ze stali nierdzewnej. Ścianka wewnętrzna posiada górną i dolną szczelinę umożliwiającą swobodny przepływ powietrza pomiędzy pomieszczeniami.

#### **6) Stropodach**

Dach wykonany z płyty warstwowej, dachowej: blacha zewn. lakierowana – poliuretan gr 12 cm – blacha wewnętrzna lakierowana, pustka powietrza oraz płyty HPL lub aluminiowe płyty kompozytowe. Płyty ułożone w spadku min 5% zapewniające odpływ wody do zewnętrznej rynny i rury spustowej.

#### **7) Podłoga**

a) Podłoga w kabinie toalety:

- Wykładzina PCV, wzmocniona, przemysłowa, gr. 0,4 cm
- Beton zbrojony ze spadkiem w kierunku poprzecznego kanału z elementami grzewczymi, gr. 8 cm,
- Folia izolacyjna gr. 0,3 mm,
- Styropian gr. 10 cm układany pomiędzy stalowymi profilami nośnymi,

- Blacha trapezowa, ocynkowana.
- b) Podłoga w komorze technicznej
- Posadzka betonowa, zbrojona, gr. 8 cm,
  - Folia izolacyjna, gr. 0,3 mm,
  - Styropian gr. 10 cm układany pomiędzy stalowymi profilami nośnymi,
  - Blacha trapezowa, ocynkowana.
- c) Ściany zewnętrzne (od zewnątrz)
- Płytki granitowe, czarne, polerowane grubości 1 cm,
  - Siatka wtopiona w klej,
  - Płyty z poliestru ekstrudowanego grubości 2 cm,
  - Klej poliuretanowy,
  - Płyty warstwowe z rdzeniem poliuretanowym grubości 10 cm, lakierowane.

## 8) Stolarka okienna

Zaprojektowano okno doświetlające pomieszczenie toalety. Okno uchylne o wym. 70 x 50 cm, przeszklone szybą zespoloną matową, klasy P2

## 9) Drzwi

1. Automatyczne drzwi przesuwane, jednoskrzydłowe z blachy nierdzewnej wym. 90x200 cm o następującej charakterystyce:

- a) otwierane od zewnątrz: automatycznie po dokonaniu opłaty i przyciśnięciu przycisku „OTWARCIE DRZWI”, zamykanie automatycznie po wejściu do wnętrza (czujniki wykrywające obecność człowieka),
  - b) od wewnątrz: otwieranie za pomocą bezdotykowego przycisku (czujnika),
  - c) awaryjne otwarcie drzwi przyciskiem ALARM,
  - d) możliwość otwarcia drzwi z pom. serwisowego,
  - e) podtrzymanie napięcia i możliwość otwarcia drzwi od wewnątrz w przypadku zaniku napięcia elektrycznego lub awarii automatyki.
- UWAGA: akumulatory podtrzymywacza napięcia wymagają

okresowej weryfikacji i ewentualnej wymianie na nowe. Zasilanie urządzeń napięciem bezpiecznym 24V DC.

2. Drzwi techniczne – stalowe, jednoskrzydłowe 70x200 cm.

#### **10) Zewnętrzny panel sterowania drzwiami**

Panel umieszczony jest w kasecie metalowej mocowanej do konstrukcji budynku. W panelu umieszczone są:

- a) elektroniczny wrzutnik monet wraz z podgrzewaczem oraz skarbonką na monety, zabezpieczona poprzez zainstalowany system alarmowy zintegrowany z sygnalizatorem świetlnym i akustycznym (kogutem) umieszczonym na elewacji frontowej oraz z modułem GSM,
- b) przyciski otwarcia drzwi,
- c) lampki sygnalizujące stan toalety wolne/ zajęte/ nieczynne
- d) wyświetlacz wysokości opłaty informujący o kwocie pozostałej do zapłaty - zliczający.

#### **11) Gablota reklamowa na ścianie zewnętrznej (opcja)**

Kaseton aluminiowy, podświetlany, otwierany na zewnątrz przystosowany do wywieszania plakatów papierowych o formacie 120x180cm. Gablota może być również wykorzystywana do stałej ekspozycji wyklejonej na wymiennej matówce z PMMA mlecznego. Szyba w drzwiach jest bezpieczna, hartowana gr. 5 mm. Drzwi zamykane na 2 zamki z kluczem uniwersalnym. Podświetlenie: 24 moduły LED o łącznej mocy 36 W z IP67, załączane czujnikiem zmierzchowym.

Instalacja elektryczna gabloty spełnia wymagania norm zharmonizowanych z Dyrektywą Niskonapięciową 2006/95/WE. Gabloty są oznakowane symbolem CE i B (certyfikat bezpieczeństwa CE wystawiony przez niezależny podmiot zajmujący się poświadczaniem zgodności instalowanych gablot z normą zharmonizowaną), na używanie, którego producent posiada stosowny certyfikat.

#### **12) Oznakowanie i oświetlenie wejścia czujnik zmierzchowy**

Panel z piktogramami nad drzwiami wejściowymi wykonany jest z blachy nierdzewnej i podświetlany. Przewidziano podświetlane oznakowanie WC publiczne w formie zestawu figur: trójkąt i kółko umieszczone na 3 elewacjach budynku. Dodatkowa, metalowa oprawa świetlna 230V, IP 44 zamontowana jest nad wejściem. Całość sterowana jest czujnikiem zmierzchowym.

### **13) Daszek zewnętrzny nad wejściem (demontowany)**

Zadaszenie wykonane jest ze szkła bezpiecznego, klejonego lub plexi wspartego na belkach wspornikowych ze stali nierdzewnej. Daszek montowany jest na miejscu montażu.

## **1.6 Wyposażenie**

1. Muszla ustępowa ze stali nierdzewnej, przystosowana dla osób niepełnosprawnych o długości 70 cm- automatycznie splukiwana, myta i dezynfekowana w komorze myjącej.
2. Automatyczny podajnik papieru toaletowego, - zasilany bezpiecznym napięciem 12 V DC i ręczny, zapasowy podajnik papieru .
3. Kompaktowa umywalka wykonana ze stali nierdzewnej wbudowana, z następującymi urządzeniami: podajnik mydła, suszarka do rąk, podajnik wody z elektrycznym przepływowym podgrzewaczem wody o mocy min. 3,7 kW. Wszystkie urządzenia sekwencyjnie włączane bezdotykowo za pomocą czujnika podczerwieni. Umywalka posiada certyfikaty bezpieczeństwa CE oraz certyfikat B wystawiony przez niezależny podmiot zajmujący się poświadczaniem zgodności instalowanego zespołu umywalkowego.
4. Kratka ściekowa, złączka do węża oraz wąż giętki z końcówką do zmywania- umieszczony w pomieszczeniu technicznym.
5. Pojemnik na śmieci – kosz ze stali nierdzewnej umieszczony w pomieszczeniu technicznym. Od strony toalety znajduje się tylko uchylna kłapa wrzutnika śmieci umieszczona nad koszem znajdującym się w pomieszczeniu technicznym. Kosz wyposażony w system p.poż..
6. Stolik dla niemowląt - podnoszony stolik do przewijania dzieci mocowany do ściany wewnętrznej. Stolik wykonany jest z materiału łatwo zmywalnego.

7. Poręcze dla niepełnosprawnych – ze stali nierdzewnej, stałe i podnoszone mocowane do ściany.
8. Lustro ze stali nierdzewnej,
9. Wieszaki ubraniowe,
10. Szczotka do ręcznego doczyszczenia muszli ustępowej,
11. Dyfuzor zapachów,
12. Plan higieny i komplet startowy narzędzi i środków czystości,
13. Instrukcje użytkowania w trzech językach międzynarodowych,
14. Pozostałe wyposażenie opisano w załączniku "Wyposażenie obiektu w urządzenia i instalacje".

### 1.7 Zagadnienia higieniczno-sanitarne

1. Toaleta posiada sufit i ściany wewnętrzne zmywalne do pełnej wysokości 2,5m.
2. Toaleta wyposażona jest w podłogową kratkę ściekową oraz złączkę z węzłem giętkim do zmywania.
3. Podłoga z wykładziny PCV przeciwpoślizgowej, zmywalna po każdorazowym użyciu lub, co kilka/kilkanaście cykli.
4. Umywalka automatyczna – podajnik mydła, wody i suszenie włączane na fotokomórkę.
5. Muszla ustępowa – myta i dezynfekowana automatycznie po każdym użyciu.
6. Kosz na śmieci w części technicznej dostępny tylko przez klapę wrzutnika.
7. Przewijak dla dzieci łatwo zmywalny, z zabezpieczeniem przed upadkiem dziecka.

### 1.8 Zagadnienia BHP i ergonomii

1. Toaleta przewidziana do korzystania przez osoby niepełnosprawne na wózkach – posiada wolną przestrzeń o średnicy 150 cm oraz poręcze dla niepełnosprawnych.
2. Drzwi wejściowe o szerokości 90 cm.
3. Próg wejściowy na wysokości +2,0 cm nad terenem.

4. Urządzenia i przyciski umieszczone na wysokości od 90 do 120 cm.
5. Alarm akustyczno-światlny z włącznikiem/wyłącznikiem wewnątrz kabiny.

## 1.9 Ochrona przeciwpożarowa

Podstawa prawna:

- a) Rozporządzenie Ministra Spraw Wewnętrznych i Administracji z dnia 21 kwietnia 2006 r. w sprawie ochrony ppoż. budynków, innych obiektów budowlanych i terenów (Dz. U. nr 80, poz. 563).
- b) Rozporządzenie MSWiA z dnia 16 czerwca 2003 r. w sprawie uzgadniania projektu budowlanego pod względem ochrony ppoż. (Dz. U. nr 121, poz. 137).
- c) Rozporządzenie Min. Infrastruktury z dnia 12.04.2002 (Dz. U. 75 poz. 690)

### 1. Dane ogólne:

Wolnostojący budynek toalety publicznej

	powierzchnia (m <sup>2</sup> )	wysokość	ilość kondygnacji
Część publiczna	4,22	2,50	1
Część techniczna	1,44	2,50	1

2. Odległość od obiektów sąsiednich: min 4,00 m
3. Parametry pożarowe substancji palnych; nie dotyczy
4. Przewidywana gęstość obciążenia ogniowe :  $Q_d < 500 \text{ MJ/m}^2$
5. Kategorie zagrożenia ludzi /ilość osób = 1 osoba
6. W projektowanym obiekcie oraz w przestrzeni zewnętrznej nie występuje zagrożenie wybuchem.
7. Podział obiektu na strefy pożarowe – 1 strefa cały budynek
8. Klasa odporności pożarowej budynku – na podstawie §213 wytycznych technicznych jakim powinny odpowiadać budynki, obiekt wykonano z elementów nierozprzestrzeniających ognia.
9. Warunki ewakuacji - długość przejścia nie przekracza 2 m przy jednym kierunku ewakuacji
10. Zabezpieczenie instalacji użytkowych – nie dotyczy
11. Dobór urządzeń przeciwpożarowych - nie dotyczy

12. Wyposażenie w podręczny sprzęt p.poż- nie dotyczy

13. Zewnętrzne zaopatrzenie wodne - dla zabezpieczenia potrzeb pożarowych do zewnętrznego gaszenia pożaru wykorzystane będą istniejące na terenie hydranty.

#### **1.10 Bezpieczeństwo i ochrona zdrowia**

Projektowany obiekt spełnia warunki Rozporządzenia Ministra Infrastruktury z dnia 12.02.2002 w sprawie warunków technicznych jakim powinny odpowiadać budynki i ich usytuowanie Dz. U. Nr 75 poz. 690.

Zakres inwestycji zgodnie z Rozporządzeniem Ministra Ochrony Środowiska Zasobów Naturalnych i Leśnictwa (Dz. U. Nr 93 z dnia 23.07.1998) nie klasyfikuje się do obiektów mogących pogorszyć stan środowiska i nie wymaga opracowania oceny oddziaływania na środowisko.

#### **1.11 Atesty, aprobaty techniczne, certyfikaty**

**Wszystkie zastosowane materiały muszą posiadać odpowiednio wymagane atesty, aprobaty techniczne, certyfikaty oraz dopuszczenia stosowane w Polsce, w tym:**

- **deklarację własności użytkowych CE na konstrukcję stalową toalety zgodnie z normą zharmonizowaną PN-EN 1090-1+A1:2012,**
- **certyfikat bezpieczeństwa CE i B wystawiony przez niezależny podmiot posiadający uprawnienia do certyfikacji dot. urządzenia Automatycznego Zespołu Umywalkowego,**
- **certyfikat bezpieczeństwa CE i B wystawiony przez niezależny podmiot posiadający uprawnienia do certyfikacji dot. urządzenia Automatycznego Bezdotykowego Podajnika Papieru Toaletowego.**
- **certyfikat bezpieczeństwa CE i B wystawiony przez niezależny podmiot posiadający uprawnienia do certyfikacji dot. gabloty reklamowej – jeżeli została zamontowana.**





## 2. KONSTRUKCJA – OBLICZENIA STATYCZNO-WYTRZYMAŁOŚCIOWE

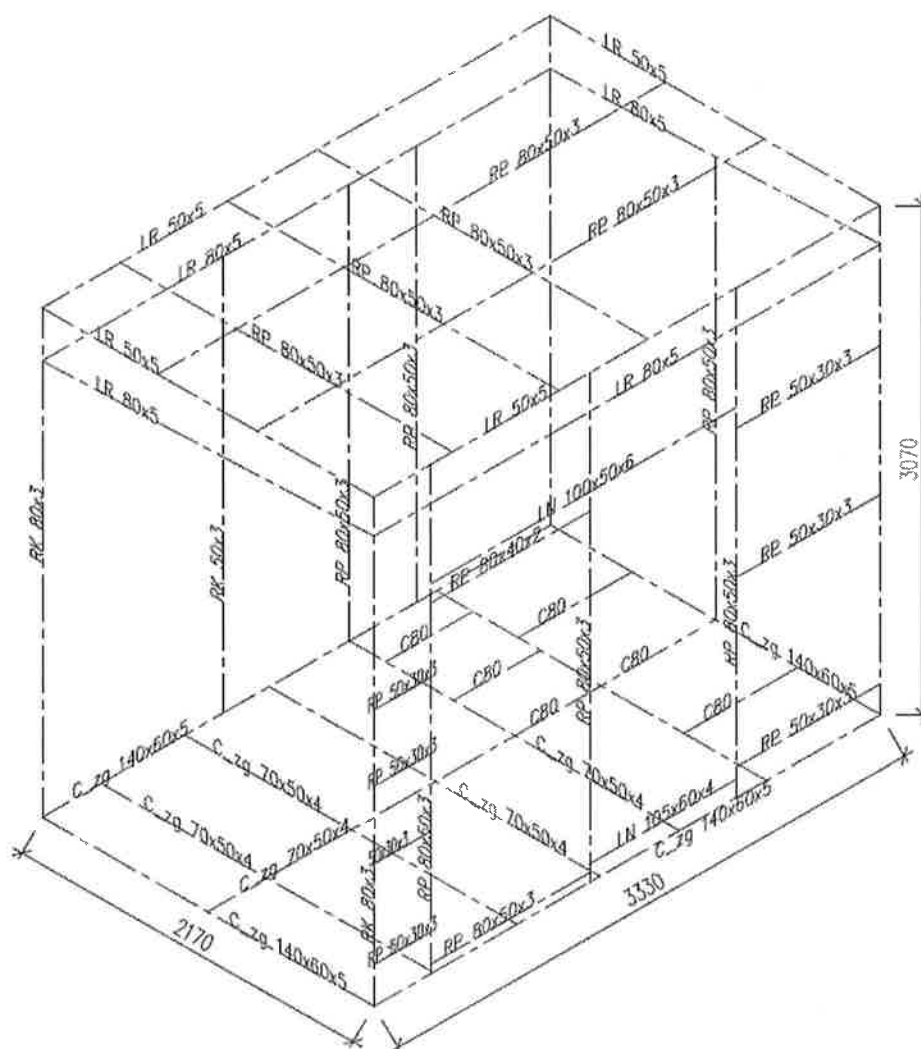
### 2.1 Opis konstrukcji toalety

Konstrukcję toalety stanowi szkielet spawany z profili stalowych ze stali S235:

- rama dolna z ceownika 140x60x5 mm
- belki stalowe podłogi - ceownik 70x50x4 mm co 0,55 m
- słupy toalety z rur kwadratowy RK 80x3 mm
- słupki pośrednie z rur prostokątnych RP 80x50x3 mm
- usztywnienia poziome dachu z rur prostokątnych RP 80x50x3 mm

Wymiary konstrukcji L\*B\*H w osiach (dł.\*szer.\*wys.) = 3,33\*2,17\*3,07 [m]

Schemat konstrukcji stalowej na rysunku 1.



Rys. 1. Schemat konstrukcji stalowej WC-TOP

Dach z płyty warstwowej grubości 15 cm w obudowie z blach stalowych lakierowanych.

Ściany zewnętrzne wg opisu powyżej.

Posadzka z wykładziny PCV na płycie żelbetowej grubości od 6 do 10 cm z ogrzewaniem podłogowym, ocieplona styropianem.

## 2.2 Zestawienie obciążeń

### 2.2.1 Obciążenie śniegiem dla strefy III-(Bielsko Biała)

Przyjęto obciążenie śniegiem jak dla IV strefy  $Q_k=1,6 \text{ kN/m}^2$

Dach toalety o nachyleniu  $2,0^\circ$

Obciążenie obliczeniowe dla dachu toalety  $S=1,60*0,8*1,5=1,92 \text{ kN/m}^2$

### 2.2.2 Obciążenie wiatrem dla strefy III-(Bielsko Biała) --> $q_k=0,307 \text{ kN/m}^2$

Przyjęto obciążenie wiatrem jak dla II strefy  $q_k=0,42 \text{ kN/m}^2$

Obciążenie obliczeniowe od wiatru dla ścian – teren otwarty z nielicznymi przeszkodami  
 $q_{os}=0,42*0,65*0,7*1,8*1,5=0,52 \text{ kN/m}^2$

### 2.2.3 Obciążenie zmienne technologiczne podłogi toalety

Przyjęto obciążenie  $q_{kz}=2,0 \text{ kN/m}^2$

Obciążenie obliczeniowe  $q_{oz}=2,0*1,4=2,80 \text{ N/m}^2$

## 2.3 Obliczenia

### 2.3.1 Obliczenia dla płyt dachowych

Dopuszczalny maksymalny rozstaw podpór dla płyt dachowych typu

PANELTECH o grubości 150 mm w III strefie obciążenia śniegiem wynosi

$$l_{\max}=3,00 \text{ m}$$

Rozstaw podparcia płyt dachowych toalety wynosi:

$$l = 2,17 \text{ m} < l_{\max}=3,00 \text{ m}$$

### 2.3.2 Obliczenie belek podparcia płyt dachowych

Płyty dachowe opierają się na belkach z kątownika 80x80x5 mm. Belki te przykręcone są do słupów narożnych toalety, stanowią w ścianie frontowej i ścianie tylnej ramy stalowe podpierające dach.

Obciążenie belki dachu

- płyta dachowa	$134 \cdot (2,17/2) \cdot 1,1$	= 145,4 N/m
- obciążenie śniegiem	$1920 \cdot (2,17/2)$	= 2083,2 N/m
	razem	= 2228,6 N/m

Długość obliczeniowa belki tylnej  $l = 3,33 + 0,05 = 3,38$  m

Największy rozstaw podparć belki tylnej wynosi 1,19 m

Wysokość obliczeniowa słupów ramy  $h = 2,50$  m

Wskaźnik wytrzymałości dla kątownika 80x80x5 wynosi  $W_x = 8,31$  cm<sup>3</sup>

Stal St3S (S235)  $f_d = 215$  Mpa

Moment maksymalny przeszłowy w belce stropu wynosi

$$M_p = 0,125 \cdot 2228,6 \cdot 1,2^2 = 401,2 \text{ Nm} < M_R = 1,0 \cdot 8,31 \cdot 10^{-6} \cdot 215 \cdot 10^6 = 1787 \text{ Nm}$$

### 2.3.3 Obliczenia słupów w ścianach z RP 80x50x3 zginanych i ściskanych

Wysokość słupów do góry belki stropu  $h = 2,69$  m

Wskaźnik wytrzymałości dla RP wynosi  $W_x = 15,29$  cm<sup>3</sup>

Stal St3S  $f_d = 215$  Mpa

Siła pionowa od obciążenia dachu  $N_s = 1506$  N

Moment zginający słup od belki stropu  $M_{gs} = 1506 \cdot (0,08 + 0,04) = 180,7$  Nm

Moment obliczeniowy słupa  $M_R = 1,0 \cdot 15,29 \cdot 10^{-6} \cdot 215 \cdot 10^6 = 3287$  Nm

Promień bezwładności przekroju słupa  $i_x = 2,91$  cm = 0,029 m

Pole przekroju słupa  $A = 7,21$  cm<sup>2</sup>

Smukłość słupa  $\lambda = 2,69 / 0,029 = 92,76$

Smukłość porównawcza  $\lambda_p = 84 \cdot (215/215)^{0,5} = 84$

Smukłość względna  $\bar{\lambda} = 92,76 / 84 = 1,10$  ---> wsp. wyboczeniowy  $\varphi = 0,681$

Nośność obliczeniowa przekroju słupa  $N_{Rc} = 7,21 \cdot 10^{-4} \cdot 215 \cdot 10^6 = 155015$  N

Składnik poprawkowy  $\Delta = 1,25 \cdot 0,681 \cdot 1,1^2 \cdot (180,7 / 3287) \cdot (1506 / 155015) = 0,00055$

Stateczność / nośność / słupa z warunku

$$N / (\varphi \cdot N_{Rc}) + \beta \cdot M_{gs} / (\varphi_L \cdot M_R) = 1506 / (0,681 \cdot 155015) + 180,7 / (1,0 \cdot 3287) =$$

$$= 0,07 < 1 - 0,00055 = \sim 0,9994$$

### 2.3.4 Obliczenia dla płyt ściennych

Rozstaw podparcia (zamocowania) płyt ściennych typu Paneltech o grub. 10 cm wynosi maksymalnie  $l_{max} = 2,50$  m.

Dopuszczalne maksymalne obciążenie wiatrem dla płyt i rozstawu podparcia jak wyżej wynosi  $q_{dop} = 1200$  N/m<sup>2</sup>.

Obciążenie obliczeniowe płyt ściennych od wiatru wynosi

$$q_{os} = 520 \text{ N/m}^2 < q_{dop} = 1200 \text{ N/m}^2$$

### 2.3.5 Obliczenie nośności belek stalowych podłogi

Obciążenia:

Wykładzina pcv grub. 2 mm  $0,002 \cdot 15000 \cdot 1,2 = 36$  N/m<sup>2</sup>

Konstrukcja podniesionej podłogi  $180 \cdot 9,81 \cdot 1,1 / (1,9 \cdot 2,03) = 505$  "

Płyta żelbetowa grub. 8 cm (6 do 10)  $26000 \cdot 0,08 \cdot 1,1 = 2288$  "

Styropian grub. 10 cm  $0,10 \cdot 450 \cdot 1,2 = 54$  "

Blacha ocynkowana 0,5mm  $39,2 \cdot 1,1 = 43$  "

Belki stalowe C70x50x4 co 0,55 m  $48,1 \cdot (1/0,55) \cdot 1,1 = 96$  "

---

razem podłoga = 3022 N/m<sup>2</sup>

Obciążenie obliczeniowe technologiczne = 2800 N/m<sup>2</sup>

---

ogółem 5822 N/m<sup>2</sup>

Wskaźnik wytrzymałości dla ceownika 70x50x4 wynosi  $W_x = 13,62$  cm<sup>3</sup>

Na 1 m szerokości podłogi belek co 0,55 m  $W_{x1} = 13,62 / 0,55 = 24,76$  cm<sup>3</sup>

Stal St3S  $f_d = 215$  Mpa

Rozpiętość belki podłogi  $l = 2,13$  m

Moment zginający od obciążenia podłogi na 1 m szerokości:

$$M = 0,125 \cdot 5822 \cdot 2,13^2 = 3302 \text{ Nm} < M_R = 24,76 \cdot 10^{-6} \cdot 215 \cdot 10^6 = 5323 \text{ Nm}$$

### 2.3.6 Obliczenie obciążeń przekazywanych na fundament

Ciężar konstrukcji stalowej toalety  $821 \cdot 9,81 \cdot 1,1 = 8859$  N

Obudowa ścian	415*9,81*1,1	= 4478 N
Obudowa dachu	307*9,81*1,1	= 3313 N
Obciążenie śniegiem	1920*3,33*2,17	=13874 N
Podłoga	5822*3,30*2,13	=40923 N

razem = 71447 N

Przy nośności gruntu 100 kPa wymagana powierzchnia całkowita podstawy fundamentu winna wynosić co najmniej:

$$A_f \geq 71447/100000 = 0,72 \text{ m}^2$$

Fundament winien być posadowiony poniżej głębokości przemarzania gruntu. Fundament toalety winien zapewniać podparcie stalowej ramy dolnej toalety w każdym narożniku i w połowie długości dłuższych ścian.

Zaprojektowano fundament żelbetowy.

### 2.3.7 Sprawdzenie nośności uchwytów do załadunku i rozładunku

Do góry słupków narożnych toalety przyspawane zostają nakrętki M20 długości 50 mm klasy 5.8 dla przykręcenia śrubami M20 kl. 5.8 uchwytów do załadunku i rozładunku toalety.

Ciężar toalety	8859+4478+3313+40923 = 57573 N
Urządzenia	5000*1,2 = 6000 N
	-----
	Q = 63573 N

Do rozładunku toalety użyć zawiesi dźwigu o długości co najmniej 3,5 m.

Nośność 4 śrub M 20 klasy 5.8 wynosi

$$F = 4*82600 = 330400 \text{ N} > Q = 63573 \text{ N}$$

### 3. INSTALACJE WOD.-KAN.

#### 3.1 Woda

Woda zimna doprowadzona będzie z sieci zewnętrznej do pomieszczenia technicznego i podłączona do splukiwania muszli, umywalki, podgrzewacza wody, zaworu ze złączką do węża oraz instalacji tryskaczowej do zmywania podłogi.

#### 3.2 Kanalizacja sanitarna

Kanalizacja sanitarna odprowadzona będzie kanałem Ø 110 do kanalizacji zbiorczej.

#### 3.3 Kanalizacja deszczowa

Kanalizacja deszczowa odprowadzona będzie rurą Ø 50 w teren.

### 4. INSTALACJA WENTYLACJI – wg oddzielnego opracowania

#### 4.1 Wentylacja grawitacyjna

Wentylacja grawitacyjna pomieszczenia technicznego kratką wentylacyjną w ścianie zewnętrznej 14 x 14 cm

#### 4.2 Wentylacja mechaniczna

Wentylacja mechaniczna wentylator kanałowy o wydajności 250m<sup>3</sup>/h wyposażony w tzw. opóźniacz wyłączenia. Wentylator załączany będzie po otwarciu drzwi pomieszczenia, a jego automatyczne wyłączenie nastąpi po 15 minutach. Wentylator kanałowy i przewody wentylacyjne montowane są w części technicznej. Wyprowadzenie wylotu wentylatora za ścianę zewnętrzną pomieszczenia technicznego. W kabinie, na ścianie, montowana będzie kratka wywiewna z blachy nierdzewnej. Nawiew szczeliną pod drzwiami automatycznymi.

### 5. INSTALACJA OGRZEWANIA – wg oddzielnego opracowania

**Ogrzewanie** – zapewniona zostanie temperatura min. 16<sup>0</sup>C, Przewidziano kable grzewcze w podłodze oraz maty grzejne na wewnętrznych ścianach toalety.

Regulator temperatury wraz z czujnikiem będzie zainstalowany w pomieszczeniu technicznym.

## 6. INSTALACJE ELEKTRYCZNE

### Opis techniczny

1. Zakres opracowania .
2. Podstawa opracowania .
3. Określenie mocy zapotrzebowanej
4. Wytyczne dla podłączenia toalety do zewnętrznej sieci elektroenergetycznej .
5. Wewnętrzne instalacje elektryczne .
  - 5.1. Rozdzielnia 400/230 V .
  - 5.2. Instalacja oświetlenia i gniazd wtyczkowych .
  - 5.3. Szyna wyrównawcza .
- 6 Opis sterowania urządzeniami w kabinie toalety
7. Obliczenia sprawdzające .
8. Uwagi montażowe .

### Spis rysunków .

L.p.	Tytuł rysunku	Nr. rys .
1	2	3
1	Połączenia wyrównawcze	E - 1
2	Zasilanie 400/230V rozdzielni toalety	E - 2
Rysunki adoptowane z dokumentacji technicznej		
3	Zasilanie 400/230V szafy sterowniczej	10
4	Zasilanie urządzeń 230 VAC	11
5	Zasilanie urządzeń 230 VAC - UPS	12
6	Rozmieszczenie urządzeń	13

#### 6.1 Zakres opracowania.

Opracowanie obejmuje wyposażenie pomieszczeń wolnostojącej toalety publicznej typu WC-TOP w instalacje elektryczne w wersji dostosowanej do potrzeb zamawiającego.

## 6.2 Podstawa opracowania.

1. Zlecenie firmy BUDOTECHNIKA Sp z o.o
2. Założenia branżowe wydane przez konstruktorów firmy „ BUDOTECHNIKA ” Sp. z o.o. w Pilchowicach .
3. Rozporządzenie MI z 12.04.2002 w sprawie „ Warunków technicznych jakim powinny odpowiadać budynki i ich usytuowanie ” Dz.U. nr.75 z 15.07.2002 (wraz z aktualizacjami )
4. Rozporządzenie MSW z 3. 11. 1992 w sprawie „ ochrony przeciw pożarowej budynków i innych obiektów budowlanych i terenów ” Dz.U. nr. 92 z 10.12.1992 (wraz z aktualizacjami )
5. PN - IEC 60364-4-41 [ PN - 92/E - 05 009 ] - Instalacje elektryczne w obiektach budowlanych

## 6.3 Określenie mocy zapotrzebowanej

Poniżej zestawiono moce zainstalowanych odbiorów w pomieszczeniu toalety

L.p	Nazwa elementu	Moc zainstalowana
		[ kW ]
1	2	3
1	Oświetlenie i wentylacja	0,3
2	Oświetlenie w gablotach reklamowych 6 x 36 W	0,3
3	Obwody technologiczne - zasilacze 230V/12V ; 24V	0,5
4	Obwody technologiczne - napędy 3 fazowe ( pompa , suszarka muszli , umywalka )	6,0
5	Obwód zasilania gn. wtyczkowych ogólnych - dla potrzeb serwisu	2,0
6	Obwód ogrzewania wewnętrznego (podłoga + ściany)	2,0
	<b>Razem</b>	<b>11,1</b>

Moc zapotrzebowana

$$P_{\text{zapotrzebowana}} = P_{\text{zainstalowana}} * k_j = 11,1 * 0,8 = 8,8 \text{ kW}$$

gdzie :  $k_j$  - współczynnik jednoczesności = 0,65



Prąd w przyłączy

$$I = \frac{8,8}{1,73 * 0,4 * 0,92} = 13,8 \text{ A}$$

**Zabezpieczenie przed licznikowe - bezpiecznik instalacyjny zwłoczny typu Bi Wtz 16A**

#### **6.4 Wytyczne dla podłączenia toalety do zewnętrznej sieci elektroenergetycznej.**

W wyposażeniu standardowym instalacja elektryczna toalety składa się z:

- rozdzielni 400/230V zabudowanej wewnątrz i wyposażonej w zabezpieczenia
- głównej szyny wyrównawczej
- wewnętrznych instalacji oświetlenia i gniazd wtyczkowych.
- wewnętrznych instalacji technologicznych

**Wyposażenie stanowiska wolnostojącej toalety w zewnętrzne przyłącze energetyczne oraz w układ pomiaru rozliczeniowego energii nie wchodzi w zakres opracowania.**

#### **6.5 Wewnętrzne instalacje elektryczne.**

##### 6.5.1 Rozdzielnia 400/220 V .

Dla zasilania urządzeń elektrycznych zainstalowanych w pomieszczeniach toalety zaprojektowano rozdzielnię 400/220 V. Projektowana rozdzielnie wykonana została w oparciu o obudowę na tynkową .

Połączenia:

- połączenia wewnętrzne w rozdzielni wykonane zostały przewodem Lgy 1 x 1,5mm<sup>2</sup> i Lgy 1 x 2,5 mm<sup>2</sup>
- połączenia szyny PE i N w rozdzielni do szyny wyrównawczej wykonane zostały przewodem Lgy 1 x 6 mm<sup>2</sup> - kolor żółto zielony.

Rozdzielnia 400/230V „Toaleta „ została zabudowana w pomieszczeniu technicznym w sposób zapewniający dostęp do niej wyłącznie służbom technicznym.

Rozdzielnia 400/230V „Toaleta” - wyposażona została w :

- wyłącznik główny , który stanowi rozłącznik typu FR 304 , 40A
- zbiorczy wyłącznik różnicowoprądowy 40A , 30mA obejmujący wszystkie obwody
- odpływ zabezpieczony wyłącznikiem silnikowy 4- 6,3A z którego zasilany będzie obwód pompy wody o mocy 1,5 kW
- odpływ zabezpieczony wyłącznikiem silnikowy 1- 1,6A z którego zasilana będzie suszarka muszli o mocy 0,55 kW
- odpływ zabezpieczony wyłącznikiem instalacyjnym S301,C2A z którego zasilany będzie wentylator o mocy 0,09kW
- odpływ zabezpieczony wyłącznikiem instalacyjnym S301,C13 A z którego zasilana będzie umywalka
- odpływ zabezpieczony wyłącznikiem instalacyjnym S301,C13 A z którego zasilane będzie ogrzewanie o mocy 2,0kW
- odpływ zabezpieczony wyłącznikiem instalacyjnym S301,C10 A z którego zasilane będą poprzez UPS oświetlenie kabiny zamek drzwi oraz obwody automatyki i sterowania .

6.5.2 Instalacja oświetlenia i gniazd wtyczkowych .

Oprawa oświetlenia wewnętrznego zamontowana jest w suficie konstrukcji kabiny i zasilana poprzez UPS co zapewni jej pracę po awaryjnym zaniku napięcia. Obwód zasilający oprawę wykonany został przewodem typu YLY żo 4 x 2,5 mm<sup>2</sup> ułożonym w rurkach typu peszel prowadzonym w stropie konstrukcji kabiny. W części dostępnej dla użytkowników nie przewiduje się gniazd wtyczkowych.

W części technicznej gniazdo wtykowe 230V osadzone będzie przy stanowisku rozdzielni i dostępne wyłącznie dla obsługi serwisowej po otwarciu przedziału technicznego toalety.

6.5.3 Szyna wyrównawcza.

UWAGA :

1. Szyna wyrównawcza stanowi wyposażenie standartowe toalety.

## 2. Połączenia :

- stalowej konstrukcji toalety
- szyny N i PE

3. Ze względu na występujące zagrożenia obwody 230V 50 Hz chronione są wyłącznikami różnicowo prądowymi oraz wyłącznikami nadmiarowymi

4. Obwody zasilania oświetlenia zewnętrznego chronione są wyłącznikami różnicowo- prądowymi oraz wyłącznikami nadmiarowymi

5. Wszystkie urządzenia, które znajdują się w obrębie zasięgu rąk osoby korzystającej z toalety posiadają wymagane atesty i dopuszczenia.

6. Zasilacze i przetworniki 230V na 24V są w wykonaniu II klasy ochronności i zlokalizowane są w strefie technicznej nie dostępnej dla użytkownika toalety.

Szyna wyrównawcza , zabudowana jest wewnątrz pomieszczenia technicznego pod rozdzielnią 430/220 V . Połączenia wyrównawcze wykonane przewodem o przekroju 6 mm<sup>2</sup> kolor żółto zielony .

W celu wyrównania potencjału w trakcie montażu wykonano połączenia do głównej szyny wyrównawczej , łącząc ze sobą :

- przewody ochronne
- uziemione przewody neutralne
- metalowe konstrukcje

Ponadto przygotowane jest miejsce na przyłączenie następujących instalacji które należy wykonać po ustawieniu „Toalety ”, sprowadzając do szyny wyrównawczej potencjał :

- rurociągu wody
- elementów metalowych innych instalacji
- uziomu pionowego lub uziomu przyłącza energetycznego

Wszystkie części metalowe które na skutek uszkodzenia izolacji mogłyby się znaleźć pod napięciem są połączone z przewodem ochronnym PE .

## 6.6 Opis sterowania urządzeniami w kabinie toalety

Układ sterowania WC-TOP zaprojektowano w oparciu o sterownik programowalny S7-200 firmy SIEMENS. Sterownik wraz z obwodami zasilania,

zabezpieczeniami i elementami wykonawczymi (przełączniki, styczniki) zamontowano w szafie o wymiarach 845 x 635 x 300mm.

Szafa wykonana z poliestru wzmocnionego włóknem szklanym, materiał samogasnący, stopień ochrony IP-65. Na drzwiach szafy zamontowano panel operatorski do zadawania parametrów pracy obiektu, oraz diagnostyki ewentualnych sytuacji awaryjnych.

W szafie występują następujące napięcia:

230/400 VAC bez podtrzymania do zasilania:

- wentylacji
- suszarki sedesu
- umywalki z suszarką

230VAC z podtrzymaniem przez UPS do zasilania:

- oświetlenia
- drzwi
- sygnalizacji alarmowej
- splukania muszli

24 VDC (zasilany przez UPS) do zasilania:

- sterownika
- czujników
- silników 24 VDC
- elektrozaworów

Sterownik obsługuje wszystkie urządzenia w toalecie m.in.:

- rozsuwane drzwi wejściowe
- pompę wody
- wentylację pomieszczenia
- oświetlenie
- sygnalizację alarmową, łącznie z wysyłaniem wiadomości SMS
- komunikaty głosowe dla użytkownika
- pompy i elektrozawory mycia i dezynfekcji sedesu
- suszarkę sedesu

- elektrozawory spłukiwania muszli
- elektrozawory mycia deski sedesowej i podłogi
- podajnik papieru toaletowego

Sterownik cały czas kontroluje:

- czy obecne są wszystkie fazy w obwodzie zasilania
- minimalny poziom wody w zbiorniku wodnym
- stan zabezpieczeń obwodów wykonawczych

W toalecie zastosowano oświetlenie awaryjne z własnymi akumulatorami co zapewnia podwójne bezpieczeństwo. W pierwszej kolejności oświetlenie jest podtrzymywane przez zamontowany w szafie UPS, a po wyczerpaniu akumulatorów UPS'a , włączą się automatycznie obwód oświetlenia awaryjnego.

Przy drzwiach wewnątrz toalety zamontowano przycisk bezpieczeństwa którego jeden obwód podpięty jest bezpośrednio do kontrolera drzwi, a drugi do sterownika obiektu.

Po wciśnięciu przycisku następuje natychmiastowe otwarcie drzwi, włączenie sygnalizacji alarmowej świetlno-akustycznej umieszczonej na ścianie frontowej toalety, oraz wysłanie SMS alarmowego do ustalonej osoby.

## 6.7 Obliczenia sprawdzające.

### Dobór przewodów zasilających gniazdo wtyczkowe

Pobór mocy wynikający z dobranych zabezpieczeń  $I_{\text{odbioru}} = 10\text{A}$

Dobrano przewód typu **YDY żo 3 x 2,5 A**

Sposób ułożenia przewodów – w przestrzeni między stropowej oraz w warstwie ocieplenia

### Sprawdzenie

Dla przewodu typu YDY żo 3 x 2,5 po uwzględnieniu sposobu ułożenia prąd długotrwale dopuszczalny  $I_{\text{d dop}}$

$$I_{\text{d dop}} = 30\text{ A} * 0.74 = 22\text{ A} > I_{\text{odbioru}} = 10\text{A}$$

gdzie

$k = 0.74$  współczynnik uwzględniający sposób ułożenia przewodów

### Dobór przewodów zasilających obwody oświetleniowe

Pobór mocy wynikający z dobranych ilości opraw  $I_{\text{odbioru}} = 2\text{A}$  – zabezpieczenia **6A**

Dobrano przewód typu **YDY żo 3 x 1,5 A**

Sposób ułożenia przewodów – w przestrzeni między stropowej oraz w warstwie ocieplenia

### Sprawdzenie

Dla przewodu typu YDY żo 3 x 1,5 po uwzględnieniu sposobu ułożenia prąd długotrwale dopuszczalny  $I_{\text{d dop}}$

$$I_{\text{d dop}} = 25\text{ A} * 0.74 = 18\text{ A} > I_{\text{zabezpiecz}} = 6\text{A} > I_{\text{odbioru}} = 2\text{ A}$$

gdzie

$k = 0.74$  współczynnik uwzględniający sposób ułożenia przewodów

## 6.8 Uwagi montażowe.

1. Przed oddaniem instalacji do ruchu należy wykonać wymagane przepisami pomiary kontrolne , a w szczególności sprawdzić skuteczność ochrony dodatkowej .

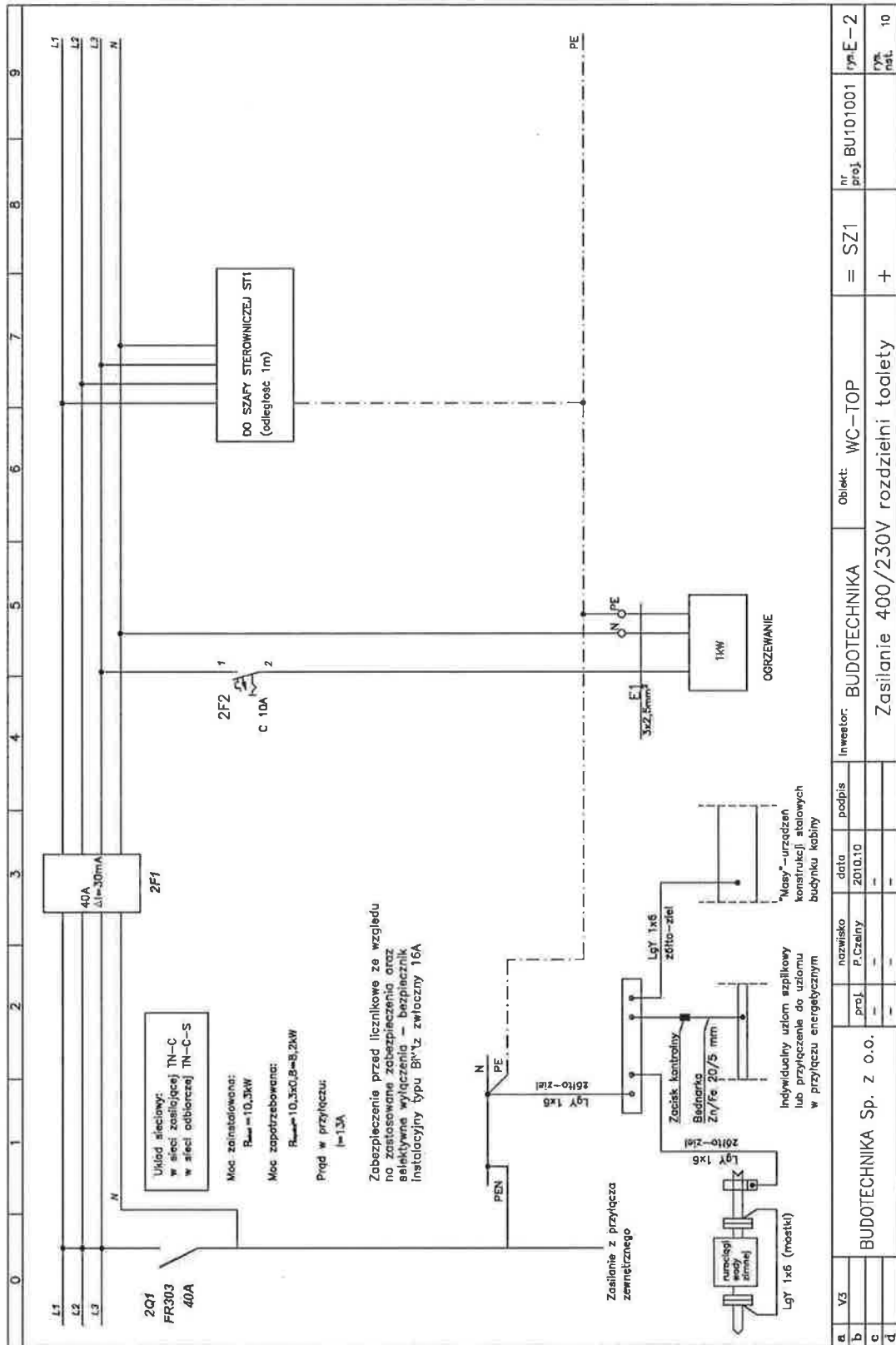
W przypadku przekroczenia wymaganej wartości oporności uziemienia szyny PE w rozdzielni głównej pawilonu należy wykonać uziemienie dodatkowe w celu uzyskania wymaganej wartości uziemienia .

2. Wszelkie prace związane z przyłączeniem instalacji pawilonu do zewnętrznej sieci elektrycznej oraz sprawdzające pomiary elektryczne winny być wykonane przez osoby posiadające odpowiednie uprawnienia do prowadzenia prac elektrycznych na zlecenie Inwestora .

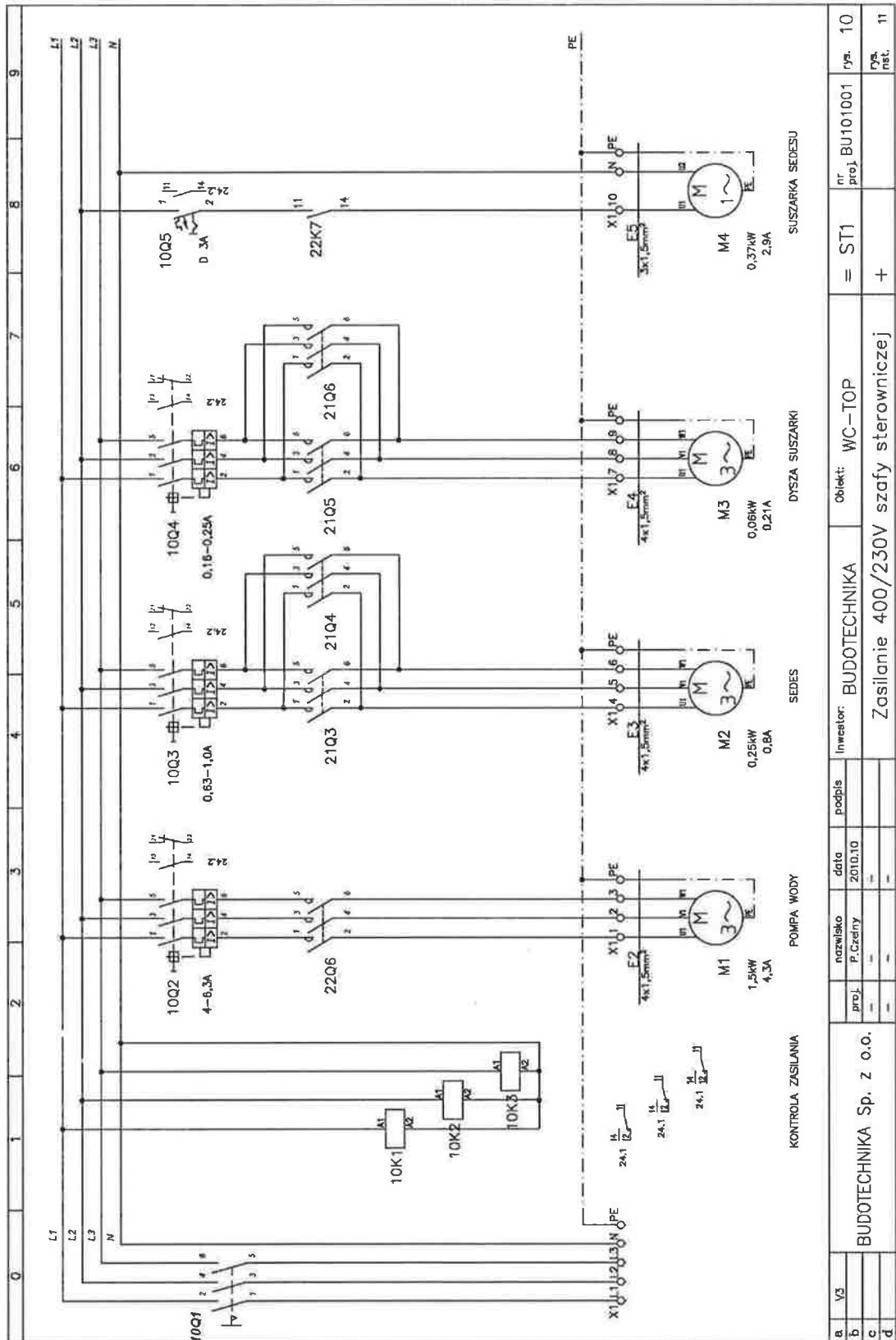
3. Przed oddaniem układu do eksploatacji należy wykonać wymagane przepisami pomiary kontrolne a w szczególności pomiary skuteczności ochrony dodatkowej . Wykonawcę realizującego budowę według niniejszego opracowania obowiązuje w jego zakresie przestrzeganie przepisów BHP w odniesieniu do wszystkich szczegółów , które nie mogły być omówione projekcie .





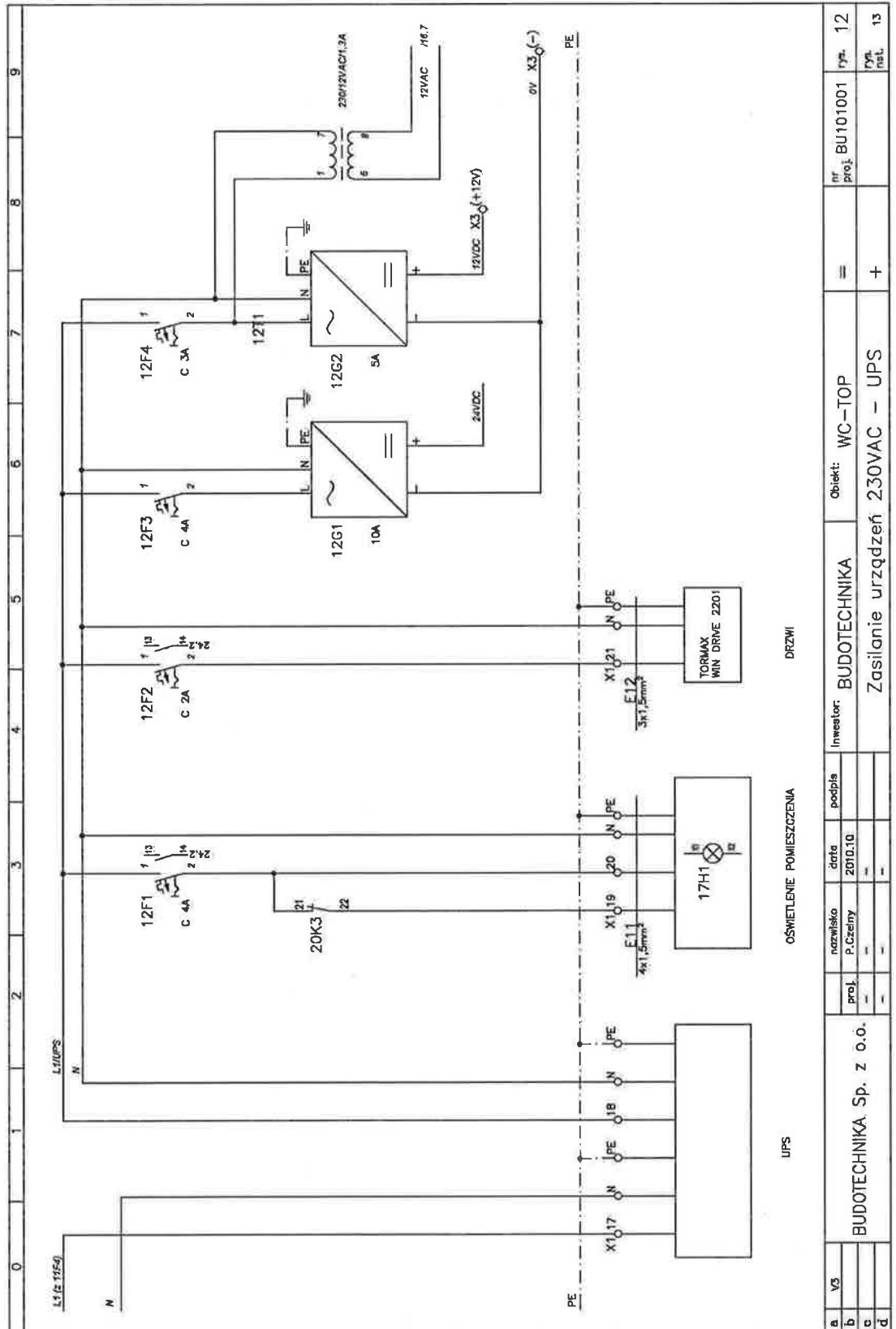


a	V5	BUDOTECHNIKA Sp. z o.o.	nazwisko P. Czajny	data 2010.10	podpis	Inwestor: BUDOTECHNIKA	Objekt: WC-TOP	= SZ1	nr proj. BU101001	rynE-2
b						Zasilanie 400/230V rozdzielni toalety	+			ryn nat. 10
c										
d										



a	V3	BUDOTECHNIKA Sp. z o.o.		nazwisko	data	podpis	Investor:	Objekt:	=	ST1	nr. proj.	rys.
b				P. Czerny	2010.10		BUDOTECHNIKA	WC-TOP			BU101001	10
c							Zasilanie 400/230V szafy sterowniczej					
d												





a	V3	nazwisko	data	podpis	Inwestor:	Objekt:	nr. proj.	rys.
		P. Czerny	2010.10		BUDOTECHNIKA	WC-TOP	BU101001	12
b					Zasilanie urządzeń 230VAC - UPS			
c								
d								

## 7. INSTRUKCJA MONTAŻU

1. Przeniesienie dźwigiem o udźwigu min 6 t kompletnego obiektu.
2. Osadzenie na przygotowanym wcześniej , przez Inwestora fundamencie.
3. Podłączenie do sieci wodnej, kanalizacyjnej i energetycznej.

## 8. WYPOSAŻENIE OBIEKTU W URZĄDZENIA I INSTALACJE

<p>Drzwi wejściowe do kabiny zewnętrzne przesuwne o wymiarach w świetle przejścia szer. 90 cm i wysokości 200 cm, wykonane ze stali nierdzewnej, otwierane automatycznie po naciśnięciu przycisku otwarcia drzwi lub po zaakceptowaniu opłaty przez wrzutnik. W przypadku włączenia alarmu drzwi otwierają się automatycznie (przesuwają się na oścież).</p>
<p>Drzwi serwisowe zewnętrzne stalowe ocieplane wyposażone w dwa zamki patentowe z bolcami antywłamaniowymi – jednoskrzydłowe (prawe lub lewe) o wymiarach w świetle przejścia szer. 70 cm i wysokości 200 cm. Wejście serwisowe umożliwiać dojście do wszystkich urządzeń obsługowych toalety</p>
<p>Podłoga z wykładziną PCV</p>
<p>Automatyczne Urządzenie Sanitarne myjące podłogę. Zmywanie podłogi realizowane jest za pomocą dysz rozpraszających wodę umiejscowione w ścianie na całej jej szerokości przy podłodze naprzeciwko modułu myjącego muszlę ustępową. Sterowanie zmywaniem podłogi umożliwia dowolne ustawienie częstotliwości (np.: po każdym użyciu lub co któryś cykl) oraz czasu zmywania.</p>
<p>System detekcji obecności osób w toalecie zapewniający pełne bezpieczeństwo dla osób przebywających w kabinie oraz współpracujący z systemem mycia muszli oraz podłogi. Gdy ktoś przebywa w toalecie nie może zostać uruchomiony proces mycia, dezynfekcji i suszenia muszli oraz zmywania podłogi. System detekcji załącza i wyłącza oświetlenie wnętrza toalety. Przy korzystaniu z toalety światło się świeci – w przypadku wyłączenia zasilania elektrycznego włącza się zasilanie awaryjne.</p>
<p>TOALETA PŁATNA: podgrzewany, elektroniczny wrzutnik monet z wyświetlaczem kwoty do zapłaty. Możliwe ustalenie dowolnej opłaty oraz jej zmienianie. Wrzutnik nie przyjmuje monet, jeżeli toaleta jest zajęta lub nieczynna. Wrzutnik nie wydaje reszt. Obudowa wrzutnika zawiera skarbonkę monet zamykaną na specjalny zamek sterowany pilotem. Całość obudowy wykonana w standardzie podwyższonej odporności na wandalizm. Wrzutnik monet oraz skarbonka zabezpieczona poprzez zainstalowany system alarmowy zintegrowany z sygnalizatorem świetlnym i akustycznym (kogutem) umieszczonym na elewacji frontowej oraz z modułem GSM, za pomocą którego wysyłany jest SMS do Administratora z informacją o włamaniu.</p>
<p>Moduł czasowego, cyklicznego wyłączania i załączania użytkownika toalety (np.: Toaleta czynna codziennie: od godz 6,00- 23,00). Programowanie sterownika odbywa się w toalecie lub przy zastosowaniu modułu GSM zdalnego wyłączania i włączania toalety.</p>
<p>Wyświetlacz wpływającego czasu użytkownika, ograniczający czas użytkownika z wyświetlaczem cyfrowym pokazującym upływ czasu: po upływie zadanego czasu zegar włącza sygnalizację stanu WOLNE, odblokowuje wrzutnik i pozwala uiścić opłatę umożliwiając wejście następnemu użytkownikowi.</p>
<p>Automatyczny Zespół Umywalkowy: urządzenie kompaktowe, w obudowie ze stali nierdzewnej, wandaloodporne, bezdotykowe, łączące: sekwencyjny podajnik mydła, ciepłej wody i suszarka. Zespół zintegrowany z lustrem ze stali nierdzewnej i otworem wrzutowym do ukrytego kosza na śmieci. Kosz wykonany ze stali nierdzewnej.</p>
<p>Moduł sygnalizacji zatkania umywalki, zintegrowany z modułem GSM, za pomocą którego wysyłany jest SMS do Administratora z informacją o zdarzeniu.</p>
<p>Moduł sygnalizacji braku mydła, zintegrowany z modułem GSM, za pomocą którego wysyłany jest SMS do Administratora z informacją o uzupełnieniu mydła.</p>
<p>Moduł sygnalizacji braku papieru toaletowego w Automatycznym Bezdotykowym Podajniku Papieru Toaletowego.</p>

Automatyczny system p.poż. w koszu na śmieci. W przypadku wykrycia dymu uruchamiany jest alarm, zraszacz wody i wentylator wyciągowy oraz zostają odblokowane drzwi wejściowe. Za pomocą modułu GSM wysyłany jest sygnał o włączeniu się systemu.

Moduł sterowania GSM; system umożliwia zdalne włączenie i wyłączenie toalety z użytkownika, powiadomianie serwisu i/lub straży o alarmie oraz o sygnałach alarmowych tj. pożaru w koszu na śmieci, zatłkaniu umywalki, braku papieru toaletowego, braku mydła.

System alarmowy: "ŻĄDANIE POMOCY". Instalacja obejmująca wewnętrzny włącznik i wyłącznik sygnalizatora świetlnego i akustycznego (koguta) umieszczonego na elewacji frontowej. Włączenie alarmu powoduje automatyczne otwarcie (przesunięcie) drzwi na oścież. Alarm można wyłączyć ręcznie tylko od wewnątrz. Wyłączenie alarmu powoduje przywrócenie działania sterownika drzwi. Instrukcje postępowania (zewnątrzna i wewnętrzna) informują, co należy zrobić w przypadku włączonego alarmu. Instrukcje napisane są w 3 językach: polskim, niemieckim, angielskim. Instalacja przekazuje sygnał alarmu do służb miejskich za pomocą SMS poprzez zainstalowany moduł GSM.

Moduł głosowy AUDIO wewnętrznej instrukcji użytkownika oraz postępowania w sytuacjach awaryjnych.

Oświetlenie wewnętrzne: załączanie i wyłączanie oświetlenia automatycznie synchronizowane z wejściem i wyjściem użytkownika. Oprawa świetlna nasufitowa 230V z podwyższonym stopniem ochrony urządzeń elektrycznych do IP65. Oświetlenie komory technicznej włączane i wyłączane przyciskiem ręcznym oraz gniazdko serwisowe.

Awaryjne zasilanie drzwi i oświetlenia kabiny z akumulatorów. W przypadku zaniku napięcia zasilania energetycznego automatycznie włącza się moduł zasilania awaryjnego podtrzymującego oświetlenie kabiny i umożliwiający otwarcie drzwi.

Ogrzewanie podłogowe, elektryczne sterowane przez Administratora za pomocą programatora. Ogrzewanie zapewnia utrzymanie normowej temperatury w kabinie przez całą dobę.

Zespół Myjąco-Dezynfekujący muszlę ustępową – (urządzenie kompaktowe, na konstrukcji ze stali nierdzewnej) uruchamiany każdorazowo po użyciu toalety. Muszla wykonana ze stali nierdzewnej przystosowana dla osób niepełnosprawnych, wisząca, o długości 700 mm wraz z systemem automatycznego, bezobsługowego spłukiwania, zmywania, dezynfekcji i suszenia. System wyposażony jest w zbiornik wody zapasowej. Urządzenie umieszczone jest w pomieszczeniu technicznym.

Automatyczny Bezdotykowy Podajnik Papieru Toaletowego, elektroniczny, dozujący określoną ilość papieru po podstawieniu ręki pod wylot podajnika, zintegrowany z modułem GSM, za pomocą którego wysyłany jest SMS do Administratora z informacją o uzupełnieniu papieru, Dodatkowo ręczny podajnik papieru.

Poręcz dla osób niepełnosprawnych, bezpieczne, wyokrąglone, ze stali nierdzewnej; 2 szt. proste oraz 1 szt. uchylna dług 800mm.

Przewijak dla niemowląt, opuszczany, wykonany z bezpiecznego tworzywa.

Podświetlane zewnętrzne przestrzenne oznakowanie „WC PUBLICZNE” na elewacji frontowej oraz 2 szt. na elewacjach bocznych

Wewnętrzna instrukcja użytkownika oraz postępowania w sytuacjach awaryjnych, wykaz telefonów alarmowych; tekst w 3 językach europejskich.

Zewnętrzna instrukcja użytkownika oraz postępowania w sytuacjach awaryjnych, wykaz telefonów alarmowych; tekst w 3 językach europejskich.

Zestaw startowy: komplet przyborów sanitarnych: ściereczki w 3 kolorach -6szt; papier toaletowy 2 rolki, MOP, miotła, uchwyty do wieszania na ścianie, wiadro, łopatka, mydło w płynie 5l, płyny czyszczące i dezynfekujące 4szt, płyn i mleczko do stali nierdzewnej.

Dyfuzor zapachów ukryty w komorze technicznej, instalacja

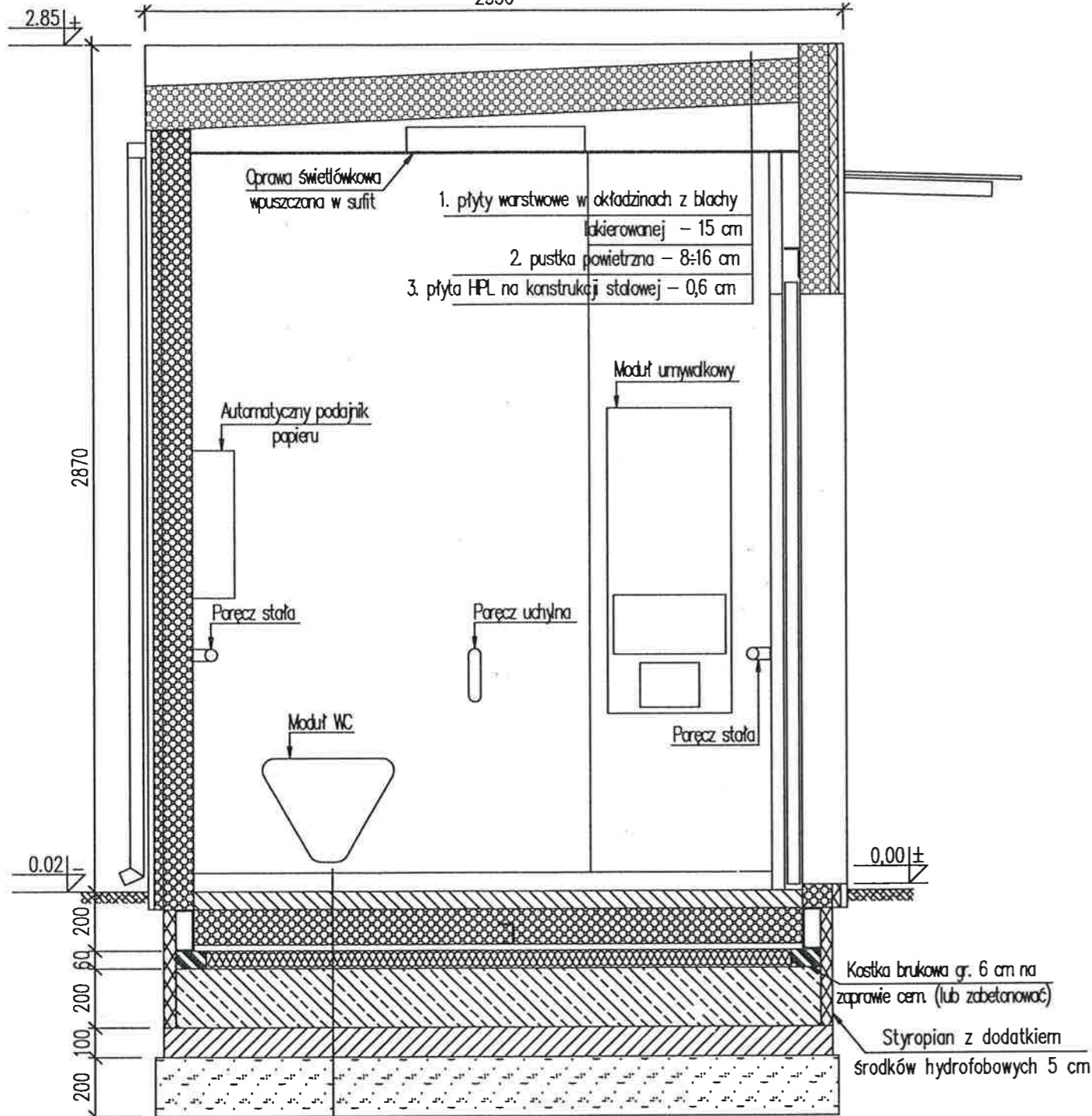
Wieszaki ubraniowe: 2 szt. podwójne



# Przekrój A-A

1:20

2350

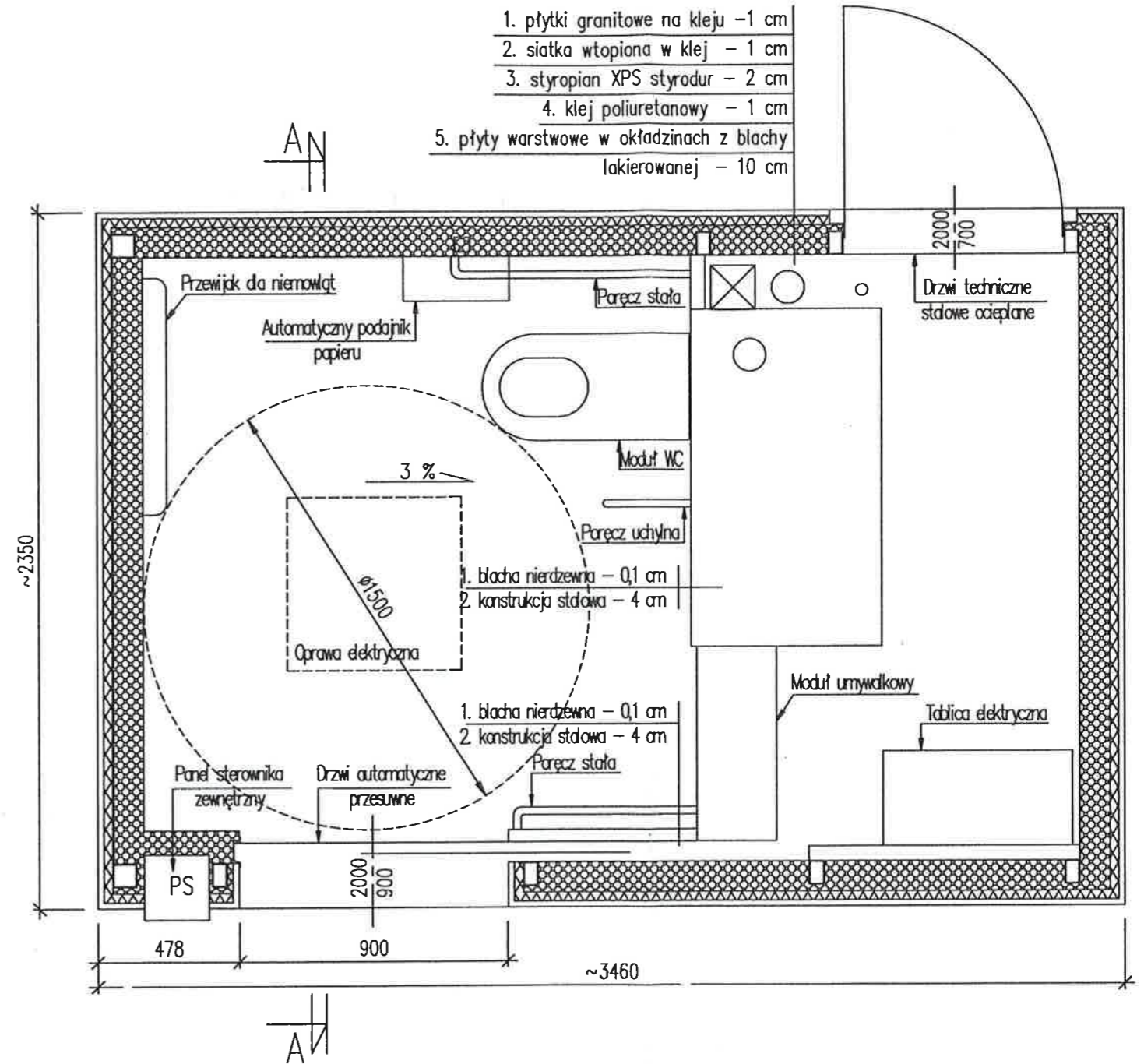


1. wykładzina PCV ryflowana - 0,4 cm
2. wylewka betonowa - 8 cm
3. folia izolacyjna 0,3 mm
4. płyty styropianowe - 10 cm
5. blacha ocynkowana trapezowa, pustka powietrzna - 2 cm
6. styropian z dodatkiem środków hydrofobowych 5 cm
7. płyta fundamentowa żelbetowa 20 cm
8. papa asfaltowa 1 x na sucho
9. podłoże z chudego betonu 10 cm
10. podsypka piaskowa 20 cm

Kostka brukowa gr. 6 cm na zaprawie cem. (lub zabetonować)  
Styropian z dodatkiem środków hydrofobowych 5 cm

# Rzut

1:20



1. płytki granitowe na kleju - 1 cm
2. siatka wtopiona w klej - 1 cm
3. styropian XPS styrodur - 2 cm
4. klej poliuretanowy - 1 cm
5. płyty warstwowe w okładzinach z blachy lakierowanej - 10 cm

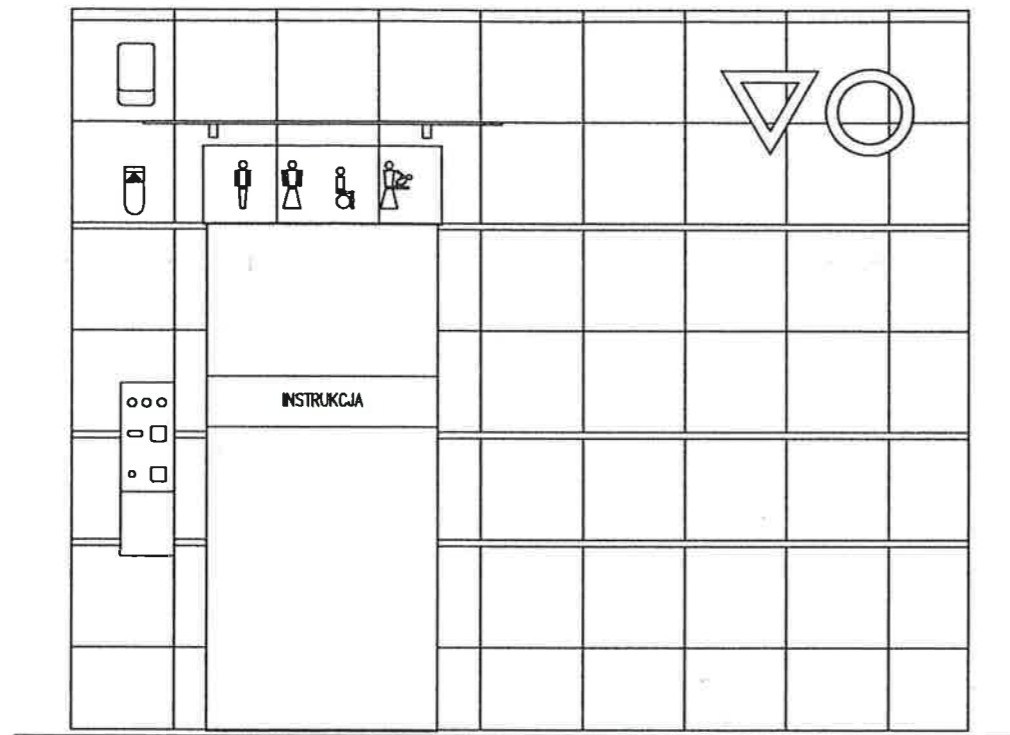
Przewodnik dla niemowląt  
Automatyczny podajnik papieru  
Parecz stoła  
Drzwi techniczne stalowe ocieplone  
Moduł WC  
Parecz uchylna  
1. blacha nierdzewna - 0,1 cm  
2. konstrukcja stalowa - 4 cm  
Moduł umywalkowy  
1. blacha nierdzewna - 0,1 cm  
2. konstrukcja stalowa - 4 cm  
Parecz stoła  
Panel sterownika zewnętrzny  
Drzwi automatyczne przesuwne  
PS  
2000  
900  
~3460  
478  
900  
3 %  
Ø1500  
Oprawa elektryczna  
Tablica elektryczna

**PROJEKTANT**  
mgr inż. *[Signature]*  
Nr upr. ST 873/88, Wa-645/9A  
04-778 Warszawa, ul. Odeska 31

All rights reserved - Wszelkie prawa zastrzeżone	Investor:	Projektant:	Podpis:
	Investycja:		
	Adres inwestycji:	Wykonat:	Podpis:
	Temat: Toaleta publiczna dla niepełnosprawnych WC-TOP		
Treść:	Rzut i przekrój		
Data:	Stadium: PA	Format: LETTER	Skala: 1:20
			Rys: A-MODEL

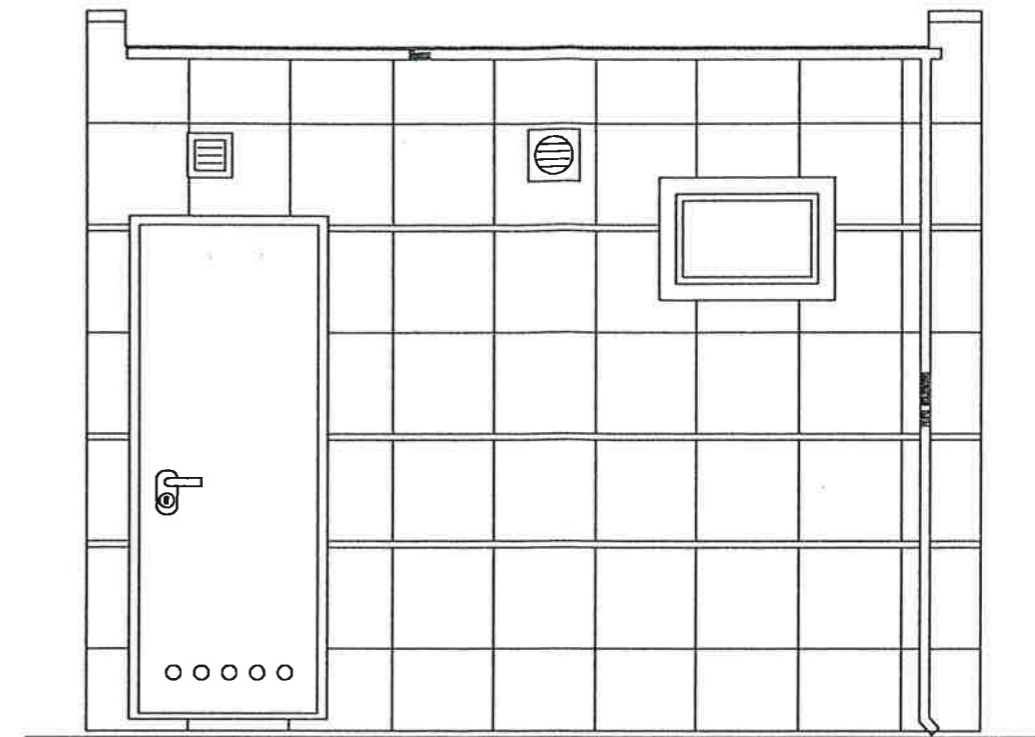
Elevacja frontowa

1:30



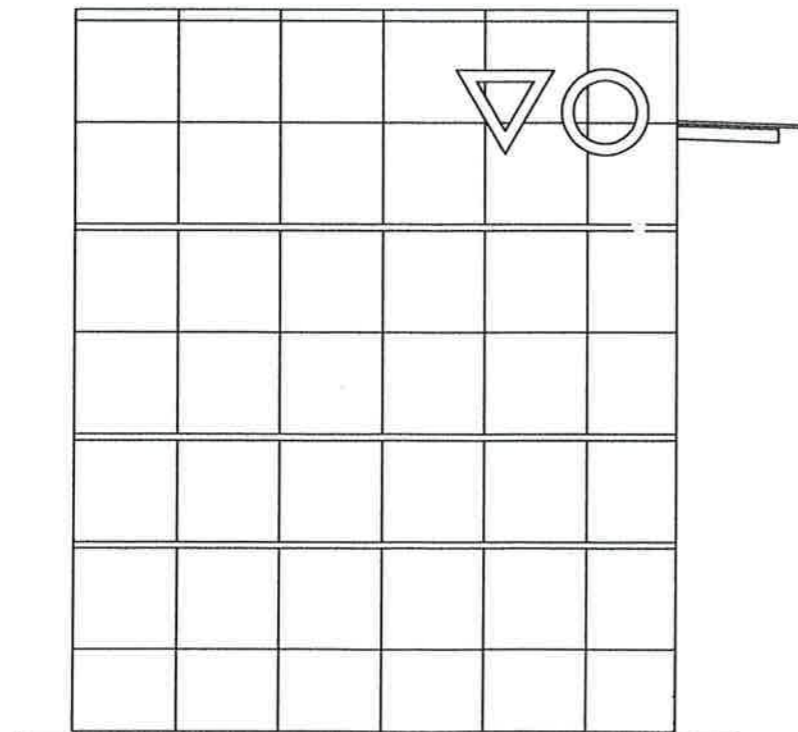
Elevacja tylna

1:30



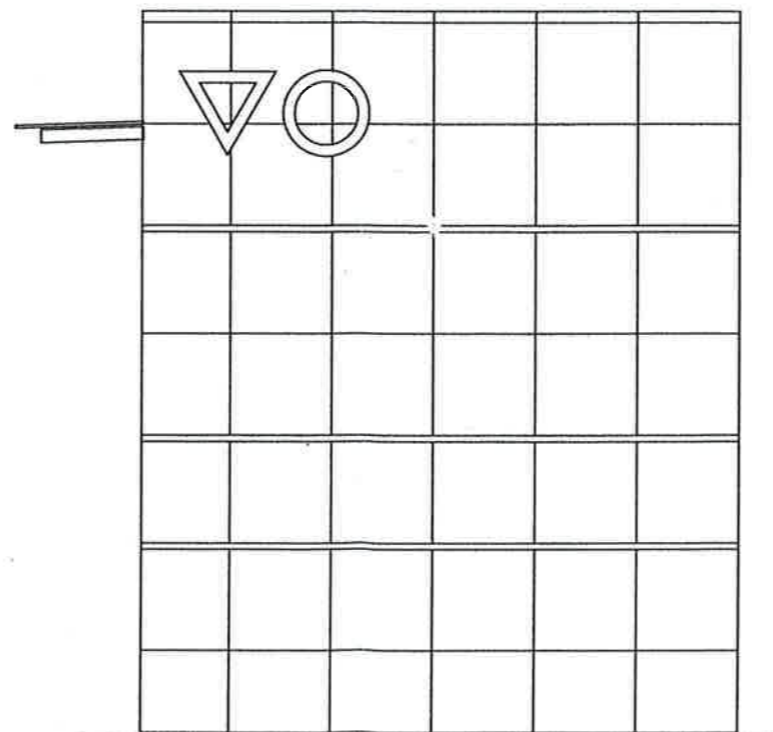
Elevacja boczna lewa

1:30



Elevacja boczna prawa

1:30



PROJEKTANT

inż. Adam Kluczyński

Nr. opr. ST 83/18, Wa-64 5/94  
04-778 Warszawa, ul. Odeska 3

ADNOTACJA

All rights reserved - Wszystkie prawa zastrzeżone	Investor:	Projektant:	Podpis:
	Investycja:		
Adres inwestycji:	Wykonat:	Podpis:	
Temat: Toaleta publiczna dla niepełnosprawnych WC-TOP			
Treść: Elewacje			
Data:	Stadium: PA	Format: LETTER	Skala: 1:30
			Rys: A-MODEL

## WC-TOP WYPOSAŻENIE WEWNĘTRZNE

Automatyczny, bezdotykowy  
podajnik papieru toaletowego  
ze świetlną sygnalizacją ilości  
pozostałego papieru

lustro ze stali nierdzewnej

Komora automatycznego  
bezdotykowego zespołu  
umywalkowego  
mydło - woda - suszarka

ruchoma poręcz dla  
niepełnosprawnych



przycisk  
alarmu

Podgrzewana podłoga  
wywinięta na ściany

Obrotowa muszla  
o długości 800 mm

Uchylna wrzutnia do  
kosza na śmieci ze  
zraszczaczem P.POZ

Uchylna pokrywa komory  
myjącej, dezynfekującej i  
suszącej muszlę



## WC-TOP WYPOSAŻENIE WEWNĘTRZNE

Wyświetlacz  
upływającego czasu

Oświetlenie kabiny z  
modułem awaryjnym

Wentylator z  
opóźnionym wyłącznikiem

Instrukcja użytkownika

Przewijak dla niemowląt

Przycisk alarmu

Bezdotykowy przycisk  
otwarcia drzwi

Podgrzewana podłoga  
wywinięta na ściany

Dysze myjące  
podłogę

Uchylne okno  
Automatyczny, bezdotykowy  
podajnik papieru toaletowego

Stała poręcz

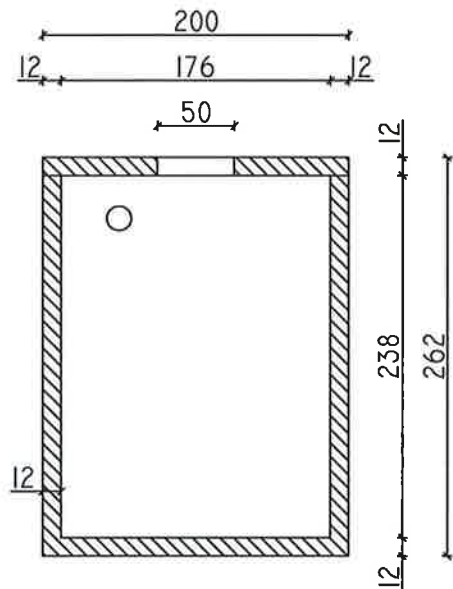
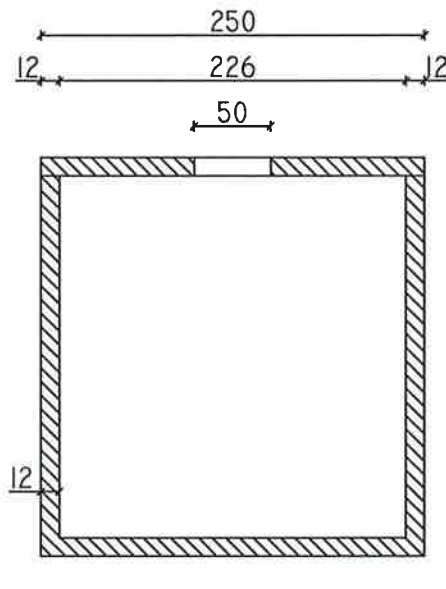
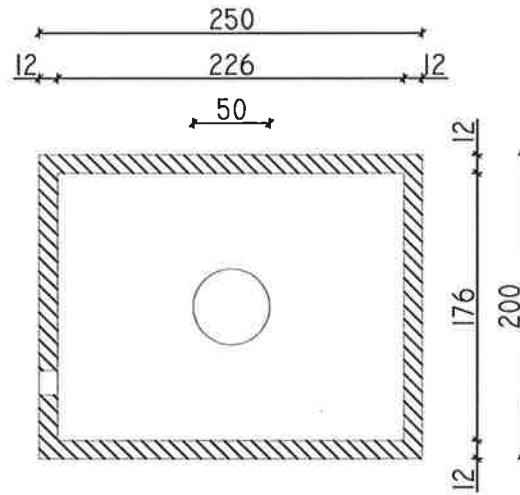
Uchylna poręcz

Obrotowa muszla

Automatyczne drzwi  
przesuwne



ZBIORNIK NA NIECZYSTOŚCI V=10m<sup>3</sup>



<p><b>AKonsult Sp. z o.o.</b>                  05-408 Glinianka, ul. Jeździecka 2, tel. 0 601391899</p>						
<b>INWESTOR:</b>	WÓJT GMINY MICHAŁOWICE Reguły, ul. Aleja Powstańców Warszawy 1, 05-816 Michałowice					
<b>NAZWA PROJEKTU:</b>	PRZEBUDOWA ULICY TURYSTYCZNEJ ORAZ BUDOWA PARKINGU WRAZ Z TOALETĄ PUBLICZNĄ I ZBIORNIKIEM NA NIECZYSTOŚCI W KOMOROWIE WSI					
<b>NAZWA RYSUNKU:</b>	ZBIORNIK NA NIECZYSTOŚCI					
ZESPÓŁ PROJEKTOWY			BRANŻA	PODPIS	SKALA	1:50
KIEROWNIK PROJEKTU	mgr inż. Adam KLUJ upr. bud. ST-873/88. Wa - 645/94		Konstr.-bud./ melioracyjna		DATA	06.2020
					NR RYS.	