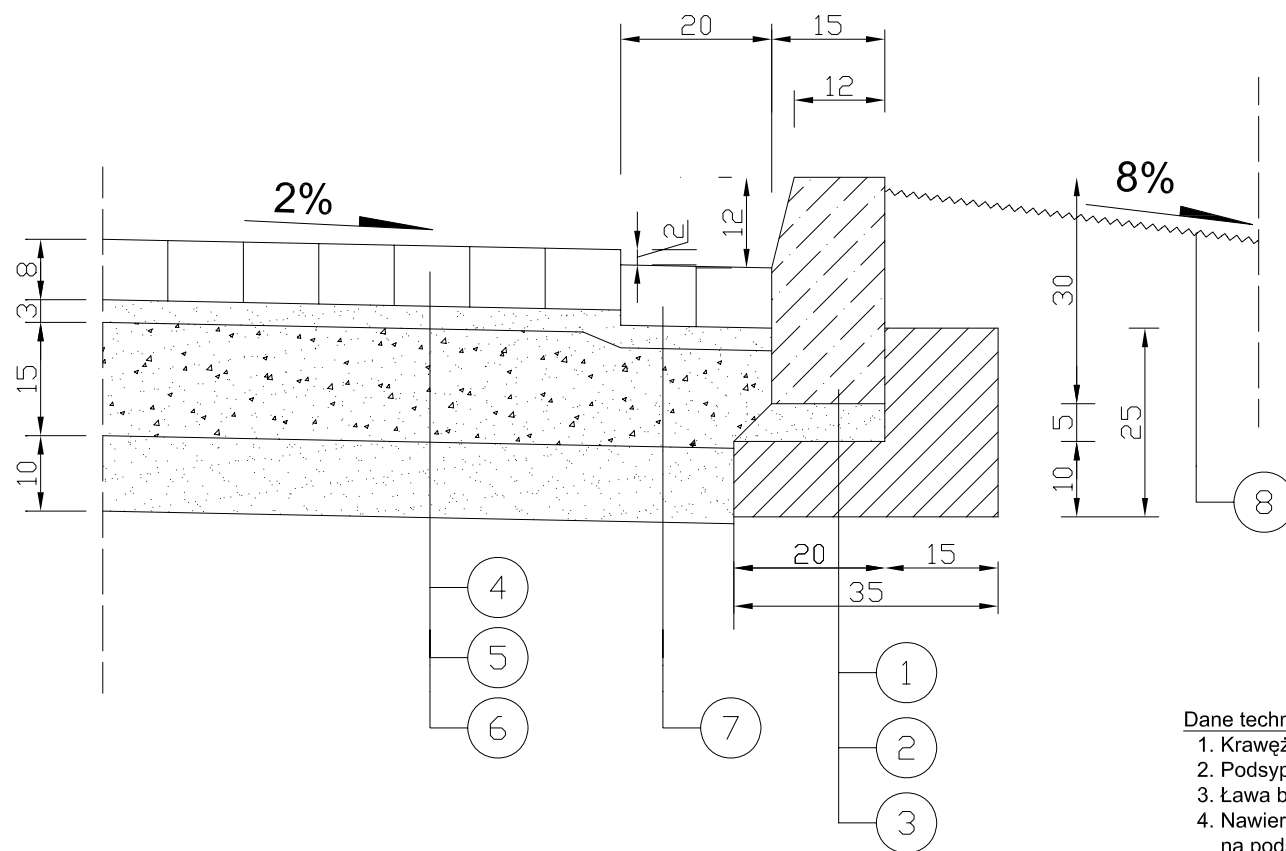


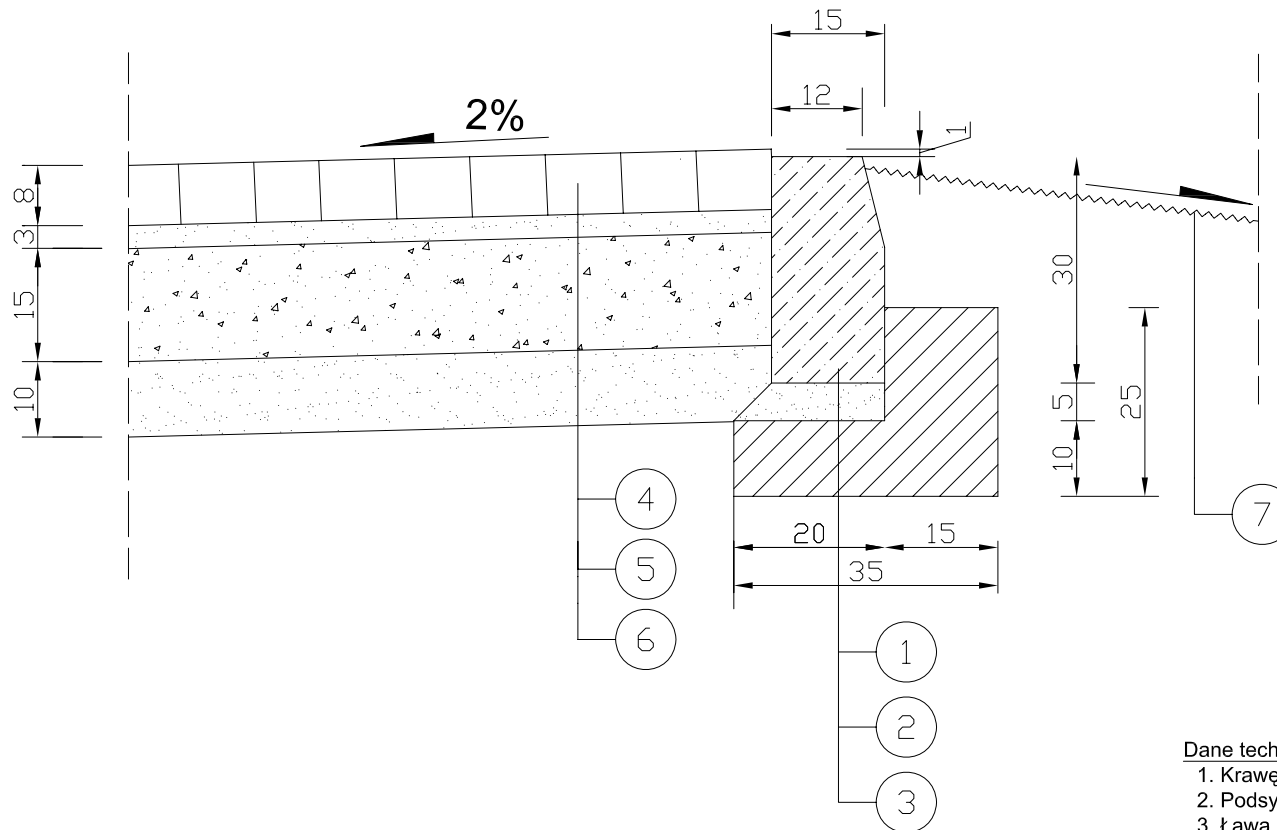
## Szczegół konstrukcyjny "A"



### Dane techniczne:

1. Krawężnik betonowy o wymiarach 15x30 cm.
2. Podsyпка cementowo-piaskowa gr. 5 cm.
3. Ława betonowa B15 z oporem.
4. Nawierzchnia z kostki brukowej (szara) gr. 8 cm na podsypce cementowo-piaskowej gr. 3 cm.
5. Podbudowa z tłuczni kamiennego. Grubość warstwy 15 cm.
6. Warstwa odsączająca z piasku średnioziarnistego. Grubość warstwy 10 cm.
7. Ściek z kostki brukowej Holland gr. 8 cm.
8. Pobocze humusowane z obsianiem trawą. Grubość warstwy 5 cm.

## Szczegół konstrukcyjny "B"

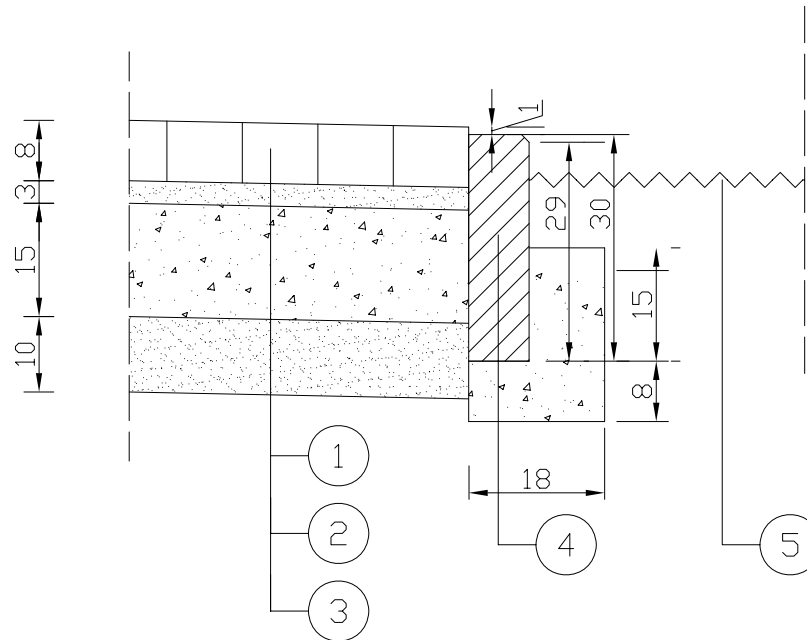


### Dane techniczne:

1. Krawężnik betonowy o wymiarach 15x30 cm.
2. Podsypka cementowo-piaskowa gr. 5 cm.
3. Ława betonowa B15 z oporem.
4. Nawierzchnia z kostki brukowej (szara) gr. 8 cm  
na podsypce cementowo-piaskowej gr. 3 cm.
5. Podbudowa z tłucznia kamiennego.  
Grubość warstwy 15 cm.
6. Warstwa odsączająca z piasku średnioziarnistego.  
Grubość warstwy 10 cm.
7. Pobocze humusowane z obsianiem trawą.  
Grubość warstwy 5 cm.



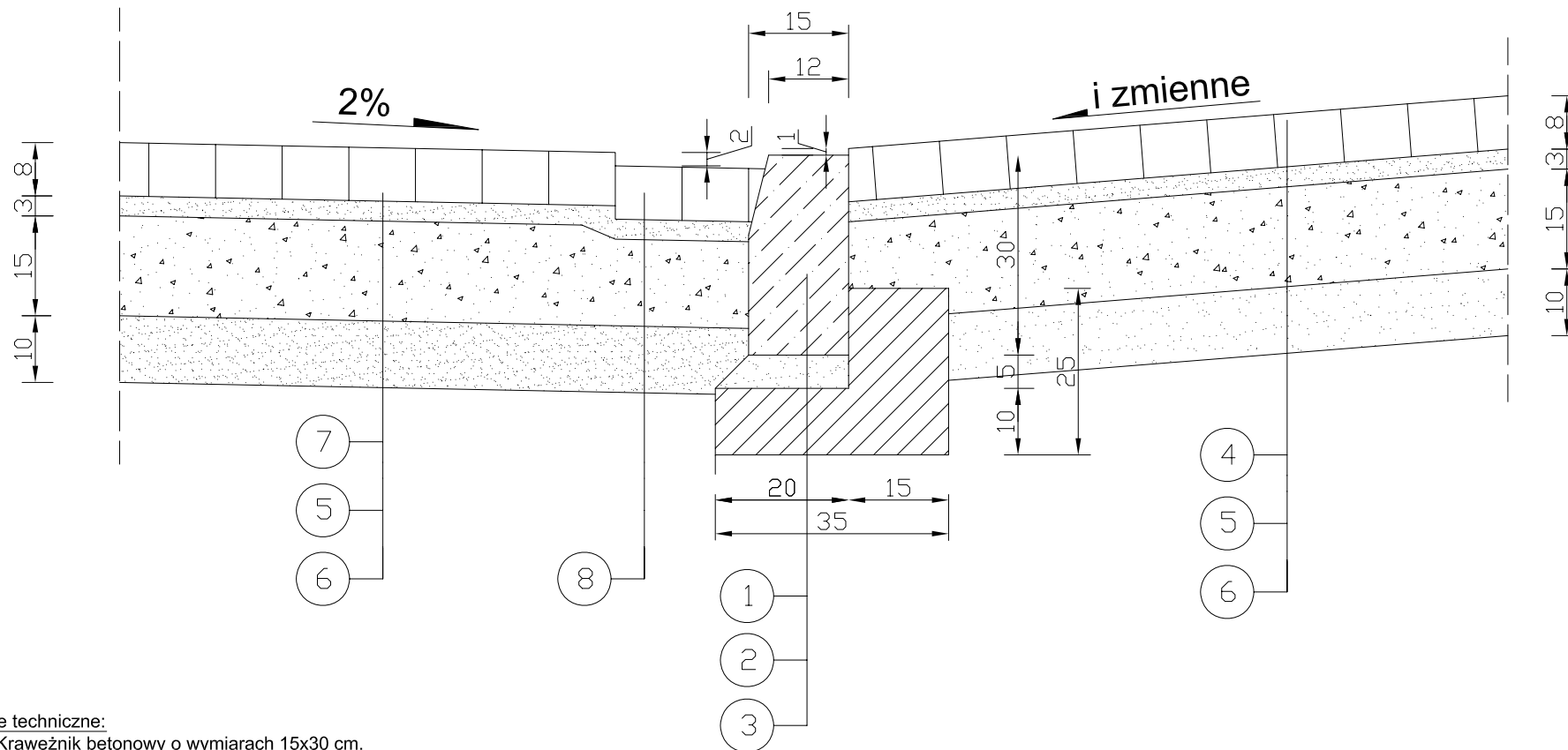
## Szczegół konstrukcyjny "D"



### Dane techniczne:

1. Nawierzchnia z kostki brukowej (czerwona) gr. 8 cm na podsypce cementowo-piaskowej gr. 3 cm.
2. Podbudowa z tuczni kamionnego.  
Grubość warstwy 15 cm.
3. Warstwa odsączająca z piasku średnioziarnistego.  
Grubość warstwy 10 cm.
4. Obrzeże betonowe o wymiarach 8x30 cm na ławie betonowej B15 z oporem.
5. Pobocze humusowane z obsianiem trawą.  
Grubość warstwy 5 cm.

## Szczegół konstrukcyjny "E" (zjazd)



### Dane techniczne:

1. Krawężnik betonowy o wymiarach 15x30 cm.
2. Podsypka cementowo-piaskowa gr. 5 cm.
3. Ława betonowa B15 z oporem.
4. Nawierzchnia z kostki brukowej (czerwona) gr. 8 cm na podsypce cementowo-piaskowej gr. 3 cm.
5. Podbudowa z tłucznia kamiennego. Grubość warstwy 15 cm.
6. Warstwa odsączająca z piasku średnioziarnistego. Grubość warstwy 10 cm.
7. Nawierzchnia z kostki brukowej (szara) gr. 8 cm na podsypce cementowo - piaskowej gr. 3 cm.
8. Ściek z kostki brukowej Holland gr. 8 cm.