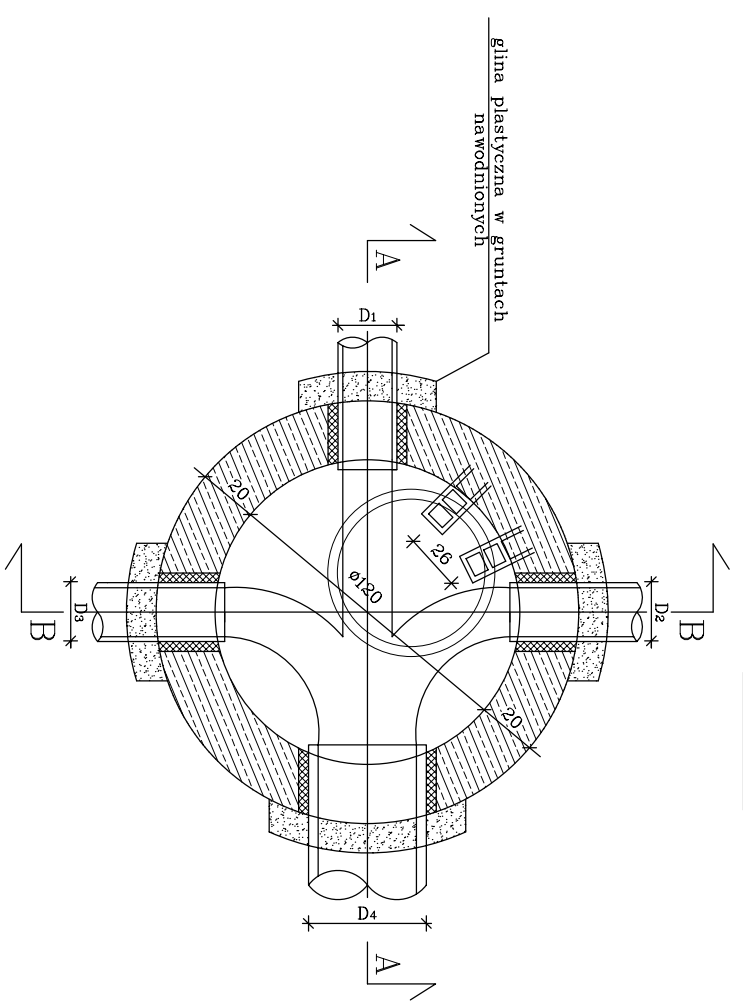


UWAGI:

1. Wymiary w cm.
2. Kęgi wysokości 30 cm można zastąpić kęgami o wysokości 60 cm.
3. Obciążenie normowe podłoża wynosi $q=1,2 \text{ daN/cm}^2$ wg PN-74/B-03020 p.3.3.1d.

STUZIENKA KANALIZACYJNA POŁĄCZENIOWA Ø 1200



Biurowiec: ul. Piłsudskiego 6,
07-410 Ostrołęka
tel.: 029 764 39 13
E-mail: gawa@vp.pl

Investor:	GININA MICHAŁOWICE UL. RASZYŃSKA 34 W MICHAŁOWICACH	Nr rys:	5
Temat:	PRZEBUDOWA ULICY OGRDOWEJ - KANALIZACJA DESZCZOWA		
Nazwa rys:	STUZIENKA KANALIZACYJNA POŁĄCZENIOWA Ø1200		
Zespół autorski:	Imię i nazwisko	nr. uprawnień	podpis
projektant:	mgr inż. Wojciech Gawarkiewicz	7198/Os	
asystent proj.:	inż. Przemysław Pazik		
sprawdzający:	inż. Stanisław Zera	8994/Os	
	Ostrołęka, lipiec 2007r.		b/s