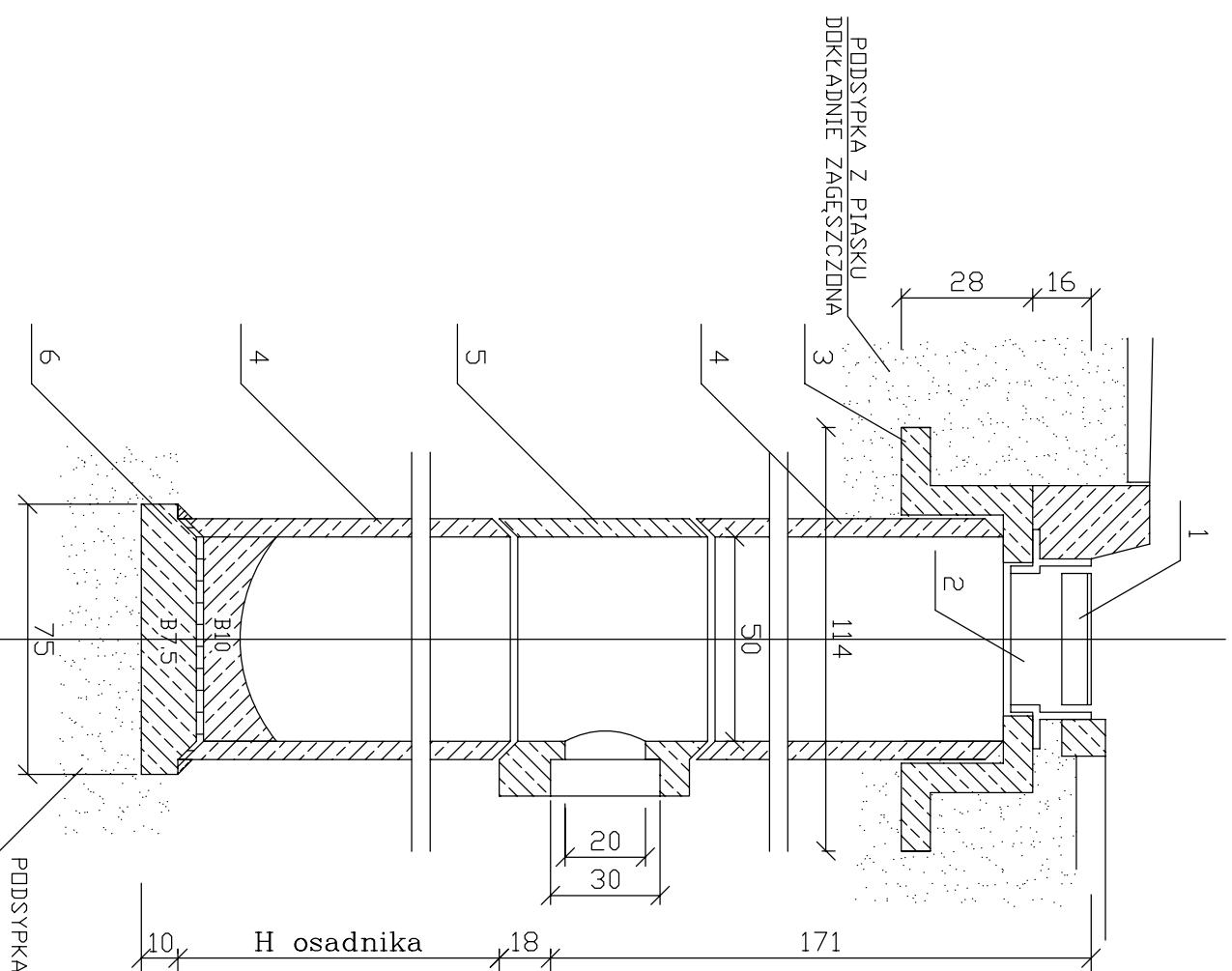


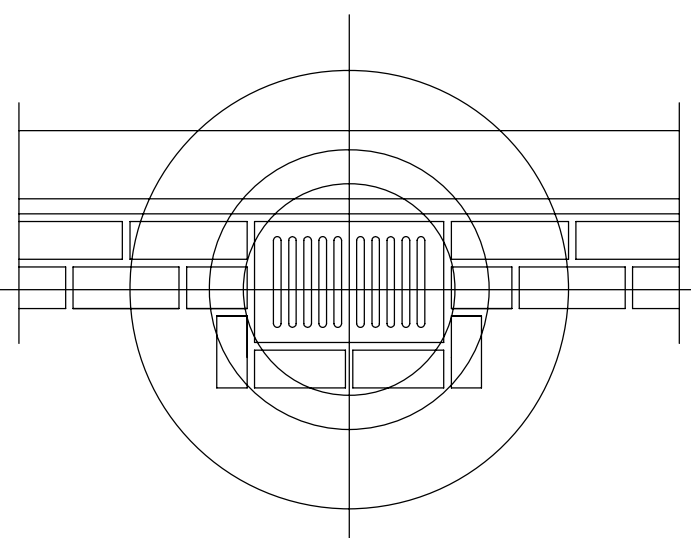
WPUST DESZCZOWY ULICZNY Z PROSTOKĄTNĄ KONSTRUKCJĄ KORPUSU KRATKI

ŚCIEKOWEJ

Typ WUP-II-A wg. KB 4-3.3.10(3)



- 1 - ŻELIWNY RUSZT WPUSTU
- 2 - ŻELIWNY KORPUS WPUSTU
- 3 - ŻEL BETONOWY PIERŚCIEN ODCIĄŻAJĄCY PD-114P
- 4 - RURA BETONOWA Dn=50cm, L=100cm
- 5 - BETONOWY KRĄG Z WYLOTEM Kw-50
- 6 - ŻELBETONOWA PŁYTA FUNDAMENTOWA P-75



Biurowo: ul. Piłsudskiego 6,  
07-410 Ostrołęka  
tel.: 029 764 39 13  
E-mail: gawa@vp.pl

**Investor:** GMINA MICHAŁOWICE UL. RASZYŃSKA 34  
W MICHAŁOWICACH

**Temat:** PRZEBUDOWA ULICY OGRODOWEJ  
- KANALIZACJA DESZCZOWA

**Nazwa rys:** WPUST ULICZNY Ø500

Zespół autorski:	Imię i nazwisko	nr. uprawnień	podpis
projektant:	mgr inż. Wojciech Gawarkiewicz	7198/Os	
asystent proj.:	inż. Przemysław Pazik		
sprawdzający:	inż. Stanisław Zera	8994/Os	

7