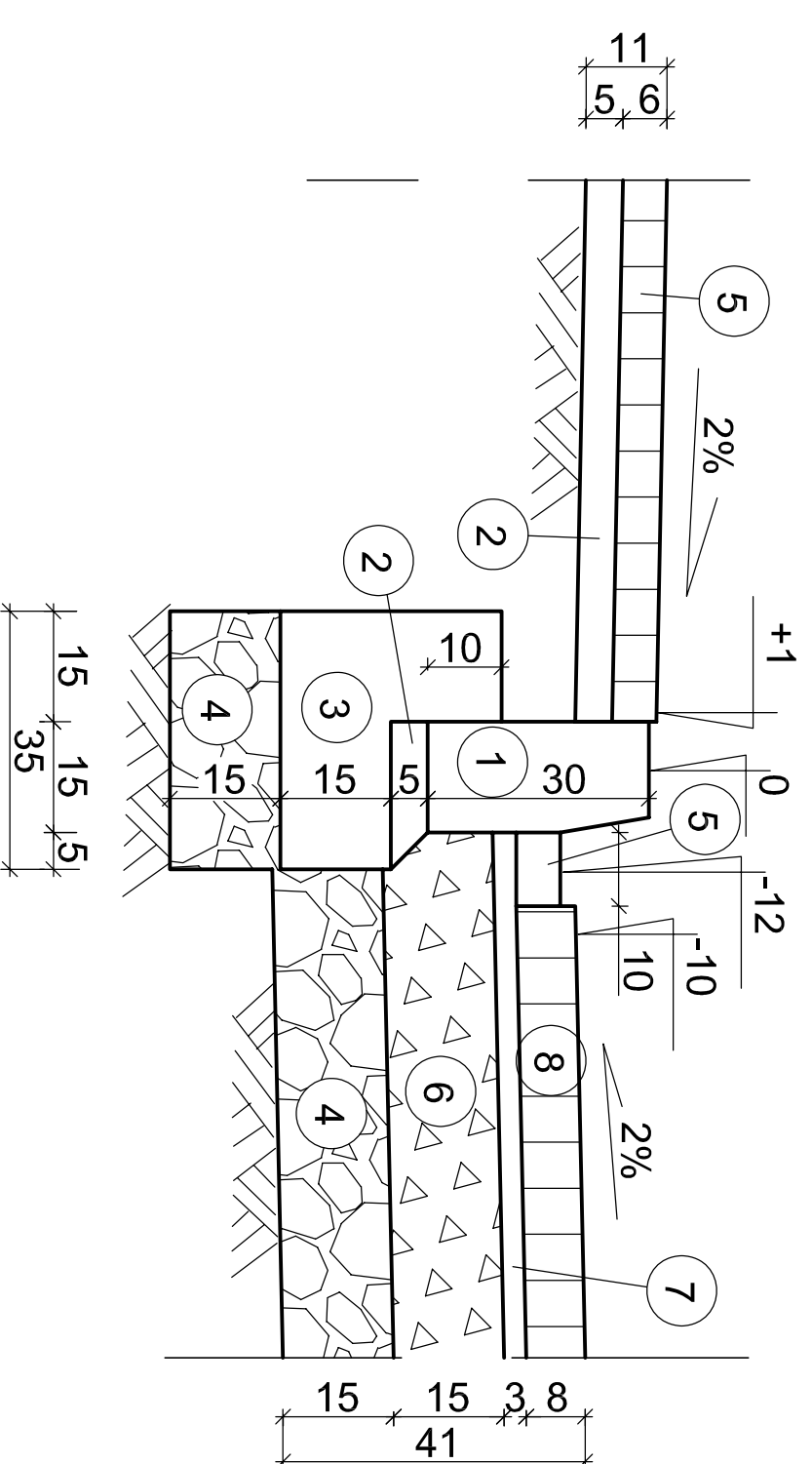
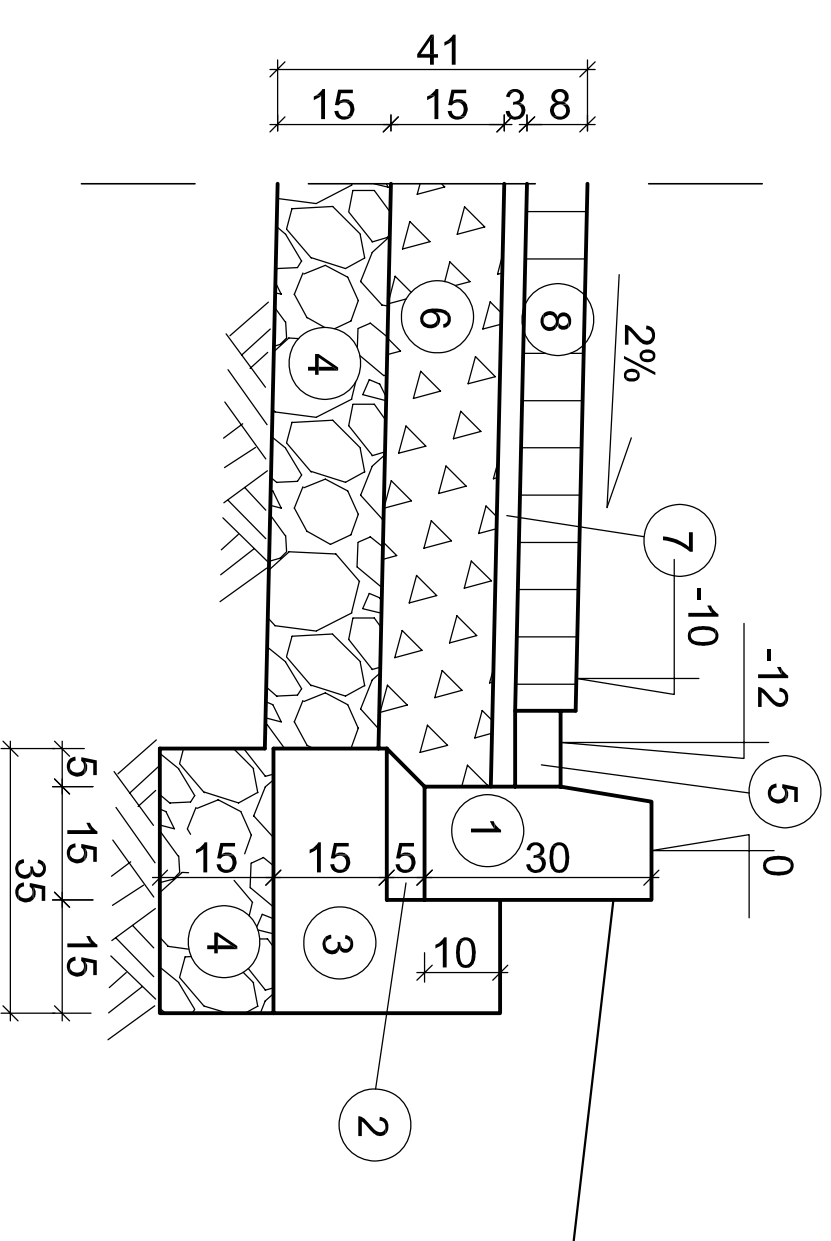


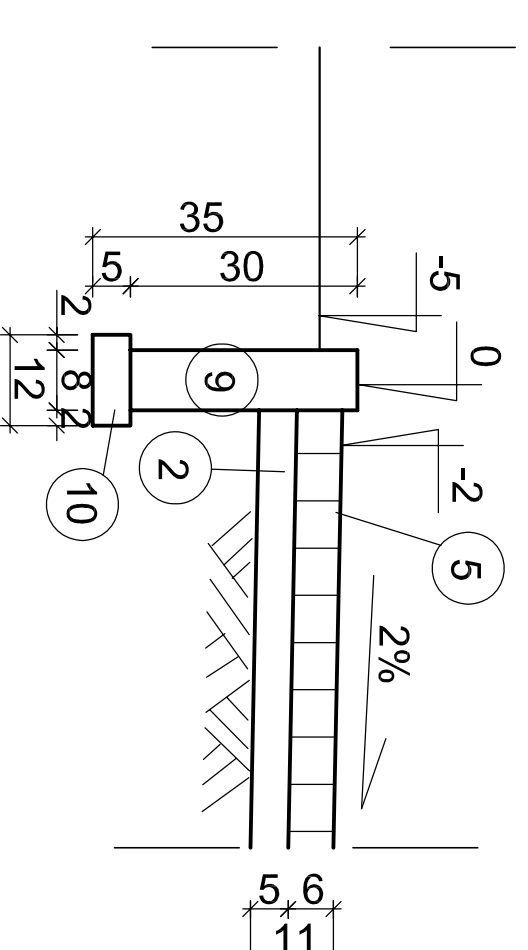
Szczegół "A"



Szczegół "B"




Szczegół "C"



LEGENDA:

- 1). Krawężnik betonowy o wym. 15x30cm - wibroprasowany
- 2). Podsyпка cem. - płask. 1:4 grub. 5cm
- 3). Ława betonowa beton B15
- 4). Warstwa odsączająca grub. 15cm
- 5). Betonowa kostka brukowa grub. 6cm - kolor czerwony
- 6). Podbudowa z kruszywa łamanego stabilizowanego mechanicznie grub. 15cm o uziarnieniu 0/31,5
- 7). Podsyпка cem. - płask. 1:4 grub. 3cm
- 8). Betonowa kostka brukowa grub. 8cm - kolor grafitowy
- 9). Obrzeże betonowe o wym. 8x30cm - wibroprasowane
- 10). Podsyпка żwirowa grub. 5cm

		Biuro: ul. Piłsudskiego 6 07-410 Ostrołęka tel.: 029 764 39 13 E-mail: gsmw@wp.pl	
Investor:	GMINA MICHAŁOWICE UL. RASZYŃSKA 34 W MICHAŁOWICACH	Nr rys:	
Temat:	BUDOWA JEZDNI, CHODNIKA I ODWODNIENIA W UL. JESIENNEJ W NOWEJ WSI		
Nazwa rys:	SZCZEGÓŁ Y KONSTRUKCYJNE		
Zespół autorski:	Imię i nazwisko	nr. uprawnień	podpis
PROJEKTANT	mgr inż. Leszek Chmielowski	6694/05	
SPRAWDZAJĄCY	Inż. Zbigniew Guśtek	10/81/0L	
	Ostrołęka, grudzień 2004	skala: 1:10	