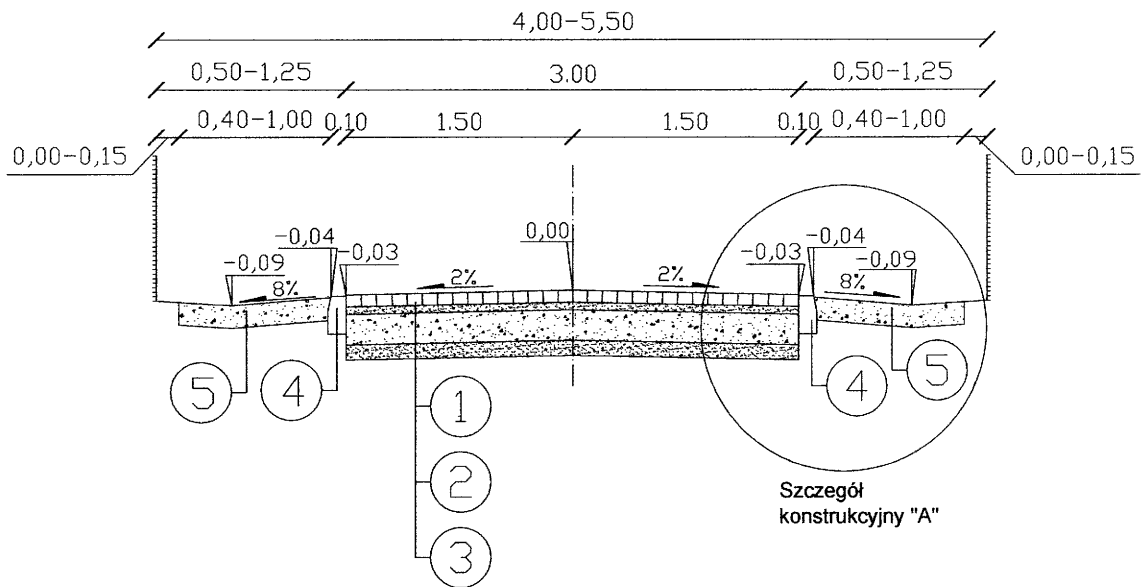
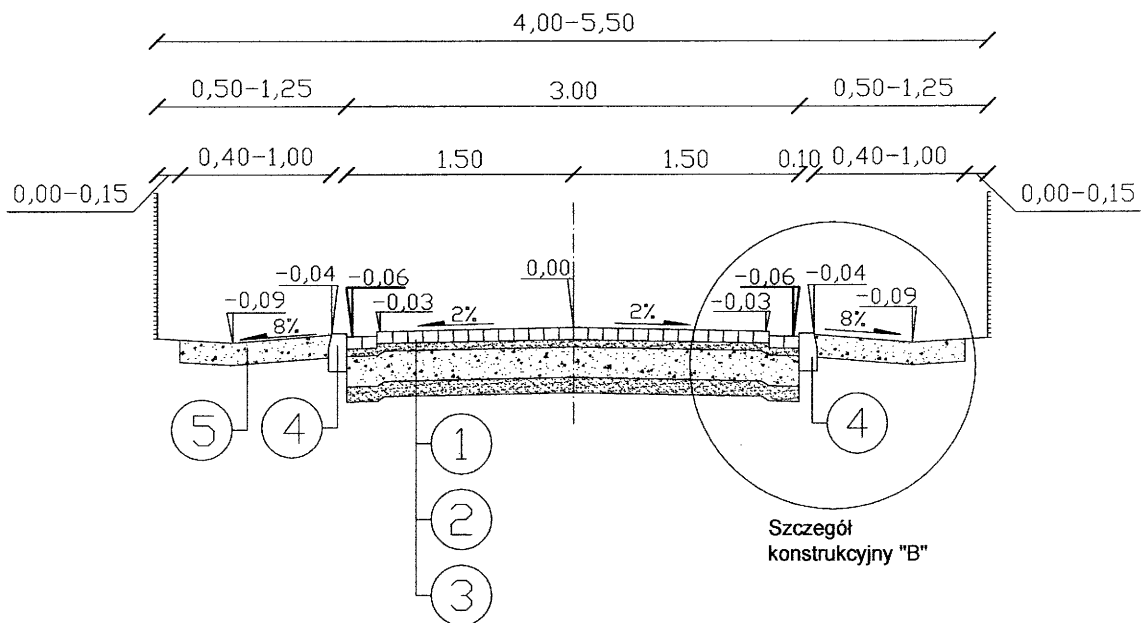


od km 0+000,00 do km 0+090,00
 od km 0+120,00 do km 0+293,00
 od km 0+320,00 do km 0+456,60



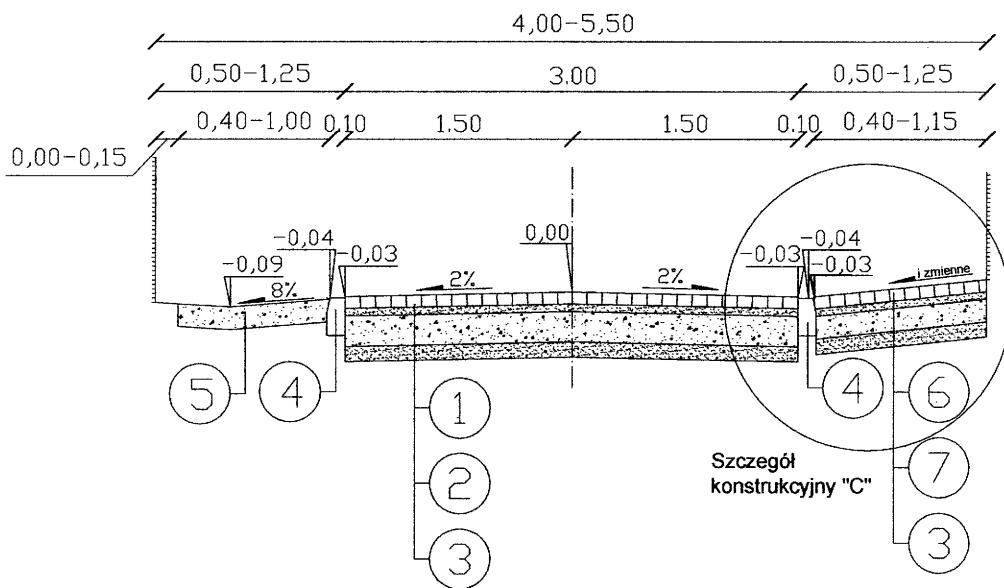
od km 0+090,00 do km 0+119,10
 od km 0+293,00 do km 0+317,30



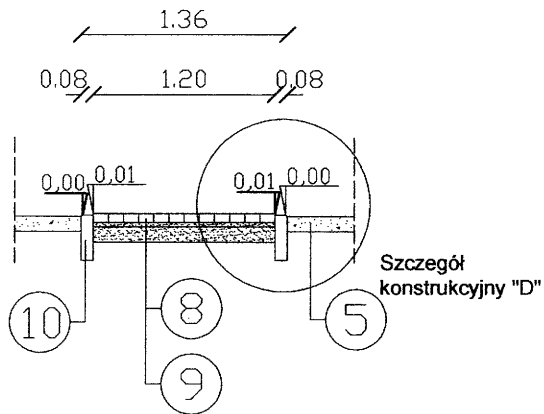
Dane techniczne:

1. Nawierzchnia z kostki brukowej (szara) gr. 8 cm na podsypce cementowo - piaskowej gr. 5 cm.
2. Podbudowa z tłucznia kamiennego. Grubość warstwy 20 cm.
3. Warstwa odsączająca z piasku średnioziarnistego. Grubość warstwy 10 cm.
4. Krawężnik betonowy o wymiarach 12x25 cm na ławie betonowej B15 z oporem.
5. Pobocze filtracyjne z tłucznia kamiennego frakcji 31,50 - 63,0 mm. Grubość warstwy 10cm.

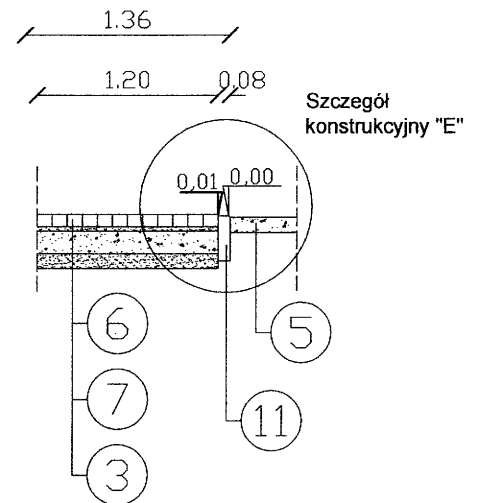
odcinki ze zjazdami gospodarczymi



dojścia do furtek



obramowanie zjazdów gospodarczych

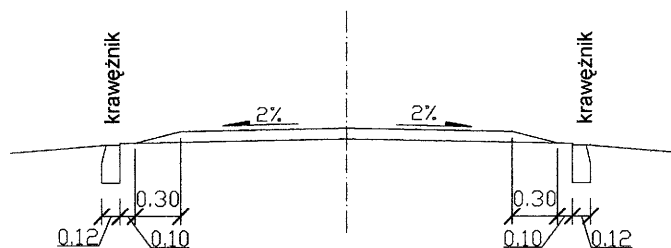


Dane techniczne:

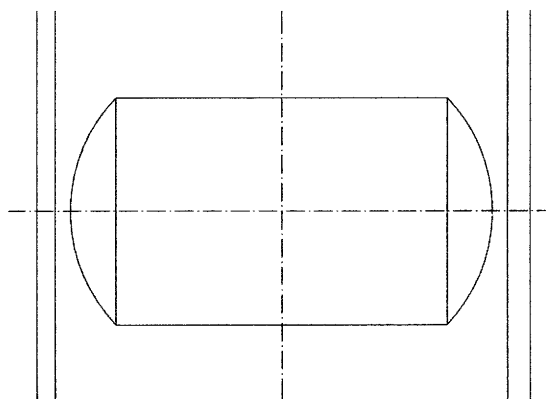
1. Nawierzchnia z kostki brukowej (szara) gr. 8 cm na podsypce cementowo - piaskowej gr. 5 cm.
2. Podbudowa z tłucznia kamiennego. Grubość warstwy 20 cm.
3. Warstwa odsączająca z piasku średnioziarnistego. Grubość warstwy 10 cm.
4. Krawężnik betonowy o wymiarach 12x25 cm na ławie betonowej B15 z oporem.
5. Pobocze filtracyjne z tłucznia kamiennego frakcji 31,5 - 63,0 mm. Grubość warstwy 10 cm.
6. Nawierzchnia z kostki brukowej (czerwona) gr. 8 cm na podsypce cementowo - piaskowej gr. 5 cm.
7. Podbudowa z tłucznia kamiennego. Grubość warstwy 15 cm.
8. Nawierzchnia z kostki brukowej (czerwona) gr. 6 cm na podsypce cementowo - piaskowej gr. 3 cm.
9. Podbudowa z kruszywa naturalnego. Grubość warstwy 10 cm.
10. Obrzeże betonowe o wymiarach 8x30 cm na podsypce cementowo - piaskowej gr. 5 cm.
11. Obrzeże betonowe o wymiarach 8x30 cm na ławie betonowej B15 z oporem.

Liniowy próg zwalniający listwowy U-16d w km 0+079,0+202,0+296,0+374

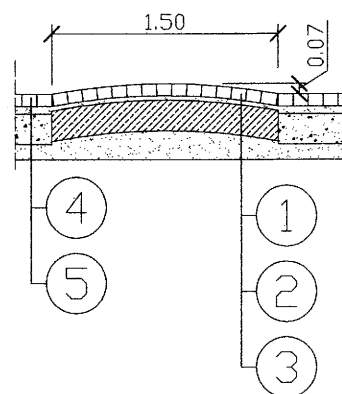
Przekrój poprzeczny



Plan sytuacyjny



Szczegół konstrukcyjny



Dane techniczne:

1. Nawierzchnia z kostki brukowej (czerwona) gr. 8 cm na podsypce cementowo - piaskowej gr. 3 cm.
2. Podbudowa betonowa B15.
Grubość warstwy 20 cm.
3. Warstwa odsączająca z piasku średnioziarnistego.
Grubość warstwy 10 cm.
4. Nawierzchnia z kostki brukowej (szara) gr. 8 cm na podsypce cementowo - piaskowej gr. 5 cm.
5. Podbudowa z tłuczni kamiennego.
Grubość warstwy 20 cm.